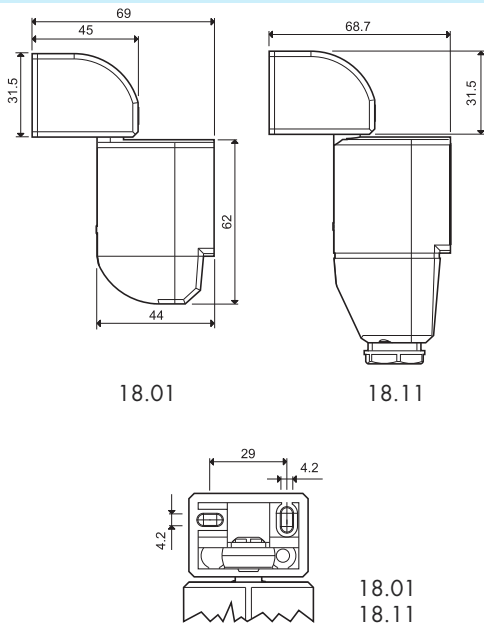


Infrarot Bewegungsmelder

Erkannt werden nur Bewegungen, die von körperwarmen Objekten wie Menschen und Tieren ausgehen und nicht von sich bewegendem Bäumen

- Kleine Abmessungen
- Integrierte Einstellung für die Helligkeitsschwelle und Ausschaltverzögerungszeit
- Einsetzbar in jeder Position zur Bewegungserfassung
- Weiter Erfassungswinkel



18.01

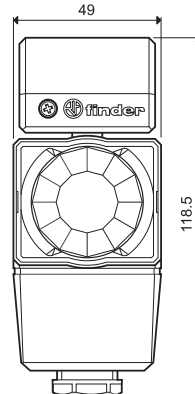
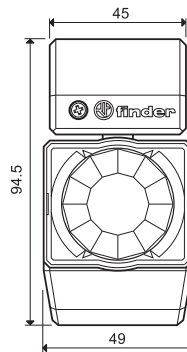


- 1 Schliesser 10 A
- Zu bevorzugender Typ für die Wandmontage in Innenräumen

18.11



- 1 Schliesser 10 A
- Für Montage in Aussenbereichen



Kontakte

Anzahl der Kontakte	1 Schliesser		1 Schliesser	
Max. Dauerstrom/max. Einschaltstrom	A 10/20 (100 A - 5 ms)		A 10/20 (100 A - 5 ms)	
Nennspannung/max. Schaltspannung	V AC 230/230		V AC 230/230	
Max. Schaltleistung AC1	VA 2.300		VA 2.300	
Max. Schaltleistung AC15 (120/230 V)	VA 250	VA 450	VA 250	VA 450
Zulässige Kontaktbelastung: Glühlampen (120/230 V)	W 500	W 1.000	W 500	W 1.000
Leuchtstofflampen kompensiert (120/230 V)	W 200	W 350	W 200	W 350
Leuchtstofflampen unkompensiert (120/230 V)	W 250	W 500	W 250	W 500
Halogenlampen (120/230 V)	W 500	W 1.000	W 500	W 1.000
Kontaktmaterial Standard	AgSnO ₂		AgSnO ₂	

Versorgung

Lieferbare	V AC (50/60 Hz)	120...230	120...230
Nennspannungen (U _N)	DC	—	—
Bemessungsleistung AC/DC	VA (50Hz)/W	2,5/—	2,5/—
Arbeitsbereich	V AC (50/60 Hz)	96...253	96...253
	DC	—	—

Allgemeine Daten

Elektrische Lebensdauer AC1	Schaltspiele	100 · 10 ³	100 · 10 ³
Einstellbare Helligkeitsschwelle	lx	5...350	5...350
Einstellbare Zeit bis zum Abschalten		10 s...12 min	10 s...12 min
Bewegungserfassungswinkel		110°	110°
Bewegungserfassungstiefe	m	10	10
Umgebungstemperatur	°C	-10...+50	-30...+50
Schutzart		IP 40	IP 54

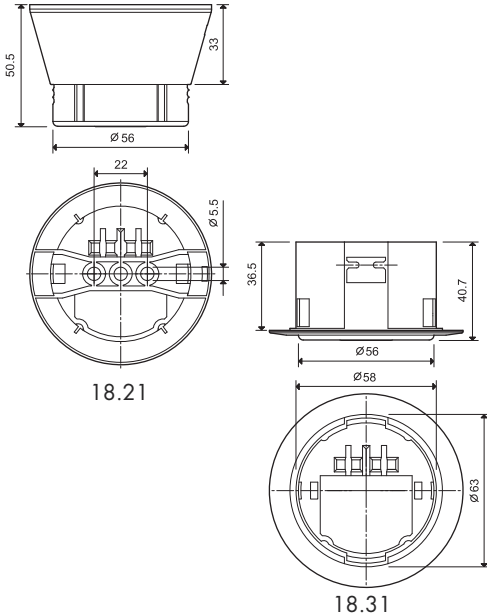
Zulassungen (Details auf Anfrage)



Infrarot Bewegungsmelder

Erkannt werden nur Bewegungen, die von körperwarmen Objekten wie Menschen und Tieren ausgehen und nicht von sich bewegenden Bäumen

- Kleine Abmessungen
- Integrierte Einstellung für die Helligkeitsschwelle und Ausschaltverzögerungszeit
- Einsetzbar in jeder Position zur Bewegungserfassung
- Weiter Erfassungswinkel



18.21

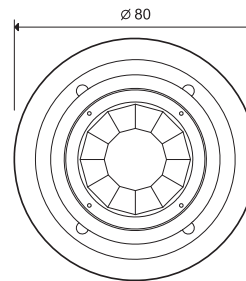
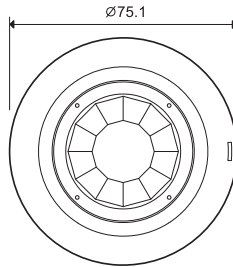


- 1 Schliesser 10 A
- Für Aufputz-Deckenmontage in Innenräumen
- Ausgangskontakt mit der Versorgungsspannung verbunden

18.31



- 1 Schliesser 10 A
- Für abgehängte Innenraum-Decke
- Deckenausschnitt \varnothing 68 mm
- Ausgangskontakt mit der Versorgungsspannung verbunden



Kontakte

Anzahl der Kontakte		1 Schliesser	1 Schliesser
Max. Dauerstrom/max. Einschaltstrom	A	10/20 (100 A - 5 ms)	10/20 (100 A - 5 ms)
Nennspannung/max. Schaltspannung	V AC	230/230	230/230
Max. Schaltleistung AC1	VA	2.300	2.300
Max. Schaltleistung AC15 (120/230 V)	VA	250	450
Zulässige Kontaktbelastung: Glühlampen (120/230 V)	W	500	1.000
Leuchtstofflampen kompensiert (120/230 V)	W	200	350
Leuchtstofflampen unkompensiert (120/230 V)	W	250	500
Halogenlampen (120/230 V)	W	500	1.000

Kontaktmaterial Standard

AgSnO₂

AgSnO₂

Versorgung

Lieferbare	V AC (50/60 Hz)	120...230	120...230
Nennspannungen (U _N)	DC	—	—
Bemessungsleistung AC/DC	VA (50Hz)/W	2/1	2/1
Arbeitsbereich	V AC (50/60 Hz)	96...253	96...253
	DC	—	—

Allgemeine Daten

Elektrische Lebensdauer AC1	Schaltspiele	100 · 10 ³	100 · 10 ³
Einstellbare Helligkeitsschwelle	lx	5...350	5...350
Einstellbare Zeit bis zum Abschalten		10 s...12 min	10 s...12 min
Bewegungserfassungswinkel *		110°	110°
Bewegungserfassungstiefe **	m	8	8
Umgebungstemperatur	°C	-10...+50	-10...+50
Schutzart		IP 40	IP 40

Zulassungen (Details auf Anfrage)

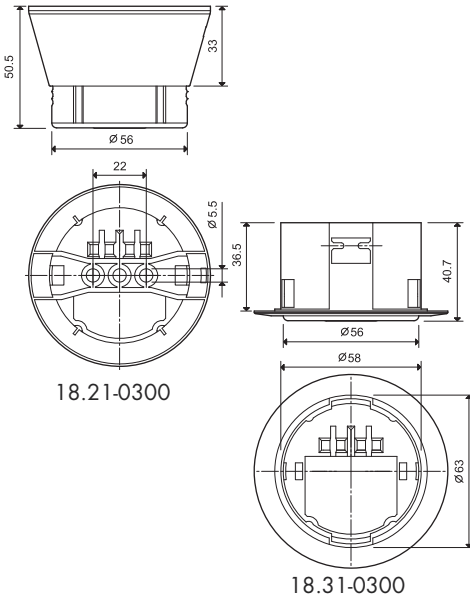


* Mit der sich im Beipack befindlichen aufrastbaren Blende ist der Bewegungserfassungswinkel reduzierbar.
** Bei Montage an einer 2,50 m hohen Decke ergibt sich ein Erfassungsdurchmesser von ca. 7 m

Infrarot Bewegungsmelder

Erkennt werden nur Bewegungen, die von körperwarmen Objekten wie Menschen und Tieren ausgehen und nicht von sich bewegenden Bäumen

- Für Ansteuerung durch PLC oder BMS und bei unterschiedlicher Versorgungs- und Ausgangsspannung
- Integrierte Einstellung für die Helligkeitsschwelle und Ausschaltverzögerungszeit
- Einsetzbar in jeder Position zur Bewegungserfassung
- Weiter Erfassungswinkel



NEW 18.21-0300

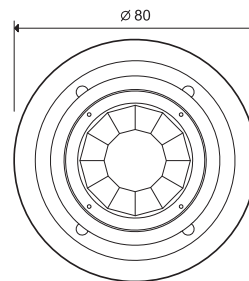
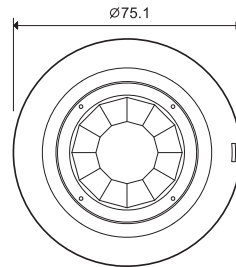


- 1 Schliesser 10 A
- Für die Aufputz-Deckenmontage in Innenräumen
- Ausgangskontakt nicht mit der Versorgungsspannung verbunden

NEW 18.31-0300



- 1 Schliesser 10 A
- Für abgehängte Innenraum-Decke
- Deckenausschnitt \varnothing 68 mm
- Ausgangskontakt nicht mit der Versorgungsspannung verbunden



Kontakte			
Anzahl der Kontakte		1 Schliesser	1 Schliesser
Max. Dauerstrom/max. Einschaltstrom	A	10/20 (100 A - 5 ms)	10/20 (100 A - 5 ms)
Nennspannung/max. Schaltspannung	V AC	250/400	250/400
Max. Schaltleistung AC1	VA	2.500	2.500
Max. Schaltleistung AC15	(230 V) VA	450	450
Zulässige Kontaktbelastung: Glühlampen (230 V) W		1.000	1.000
Leuchtstofflampen kompensiert (230 V) W		350	350
Leuchtstofflampen unkompensiert (230 V) W		500	500
Halogenlampen (230 V) W		1.000	1.000
Kontaktmaterial Standard		AgSnO ₂	AgSnO ₂
Versorgung			
Lieferbare	V AC (50/60 Hz)	120...230	120...230
Nennspannungen (U _N)	V AC (50/60 Hz)/DC	24	24
Bemessungsleistung AC/DC	VA (50Hz)/W	2/1	2/1
Arbeitsbereich	V AC (50/60 Hz)	96...253	96...253
	V AC (50/60 Hz)/DC	19,2...26,4	19,2...26,4
Allgemeine Daten			
Elektrische Lebensdauer AC1	Schaltspiele	100 · 10 ³	100 · 10 ³
Einstellbare Helligkeitsschwelle	lx	5...350	5...350
Einstellbare Zeit bis zum Abschalten		10 s...12 min	10 s...12 min
Bewegungserfassungswinkel *		110°	110°
Bewegungserfassungstiefe **	m	8	8
Umgebungstemperatur	°C	-10...+50	-10...+50
Schutzart		IP 40	IP 40
Zulassungen (Details auf Anfrage)		CE	

* Mit der sich im Beipack befindlichen aufrastbaren Blende ist der Bewegungserfassungswinkel reduzierbar.
 ** Bei Montage an einer 2,50 m hohen Decke ergibt sich ein Erfassungsdurchmesser von ca. 7 m

Bestellbezeichnung

Beispiel: Serie 18, Bewegungsmelder für Wandmontage in Innenräumen, 1 Schliesser 10 A, zum Anschluss an (120...230) V AC.



Serie

Typ

0 = Für Wandmontage in Innenräumen
 1 = Für Aussenmontage
 2 = Für Deckenmontage in Innenräumen auf Putz
 3 = Für Wand- und Deckenmontage in Innenräumen unter Putz

Kontaktausgang

0 = Ausgangskontakt mit der Versorgungsspannung verbunden
 3 = Potentialfreier Ausgang (nur bei Typ 18.21/31-0300)

Betriebsnennspannung

024 = 24 V AC/DC nur bei Typ 18.21/31-0300
 230 = (120...230) V

Spannungsart

8 = AC (50/60 Hz)

Anzahl der Kontakte

1 = 1 Schliesser, 10 A

Alle Ausführungen

18.01.8.230.0000
 18.11.8.230.0000
 18.21.0.024.0300
 18.21.8.230.0000
 18.21.8.230.0300
 18.31.0.024.0300
 18.31.8.230.0000
 18.31.8.230.0300

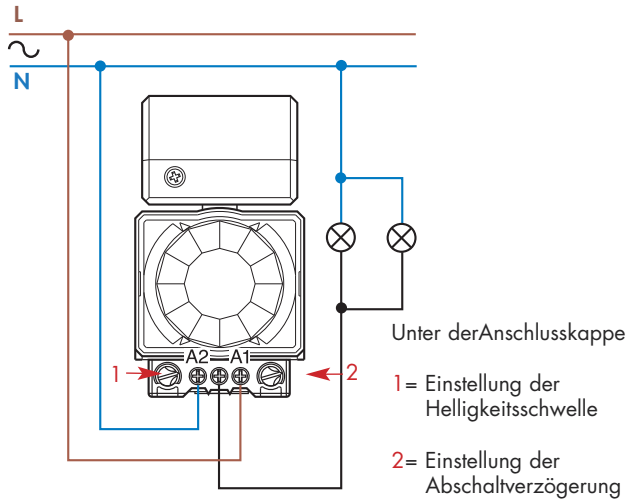
Allgemeine Angaben

Isolationseigenschaften		
Spannungsfestigkeit zwischen geöffneten Kontakten	V AC	1.000
Zwischen Versorgung und Ausgangskontakten	V AC	1.500 (Typ 18.21...0300, 18.31...0300)
Weitere Daten		
Schraubendrehmoment	Nm	0,5
Max. Anschlussquerschnitt	mm ²	1,5

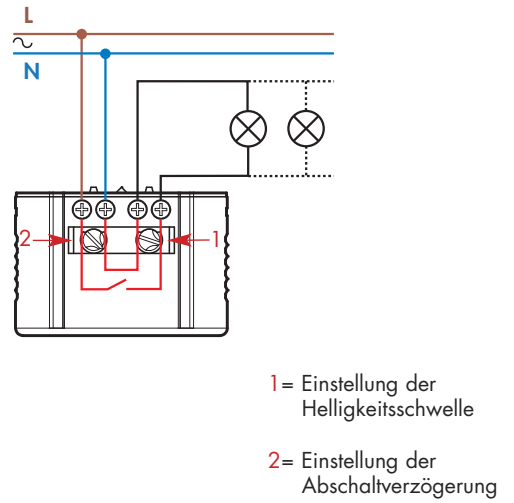
- Bei der Inbetriebnahme und nach jeder Spannungsunterbrechung erfolgt eine Initialisierung von ca. 30 Sekunden. Bei Spannungsunterbrechungen öffnet der geschlossene Ausgangskontakt. Bei Wiederkehr der Versorgungsspannung schliesst der Ausgangskontakt sofort nochmals für die eingestellte Zeit, sofern sich der Helligkeitswert unterhalb des eingestellten Schwellwertes befindet. Unabhängig davon, ob in diesem Moment eine Bewegung erfasst wurde, oder nicht. War der Ausgangskontakt bei der Spannungsunterbrechung geöffnet und der Helligkeitswert oberhalb des eingestellten Schwellwertes, so ist der Bewegungsmelder nach der Initialisierungszeit betriebsbereit. Bewegungen, die innerhalb der Initialisierungszeit erfolgen, werden nicht erfasst.

Anschluss-Schaltbild

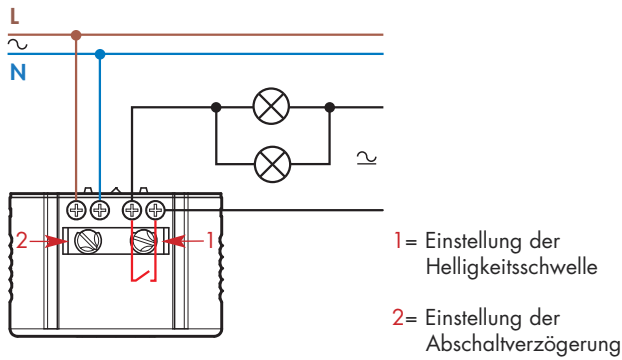
Typ 18.01 / 18.11



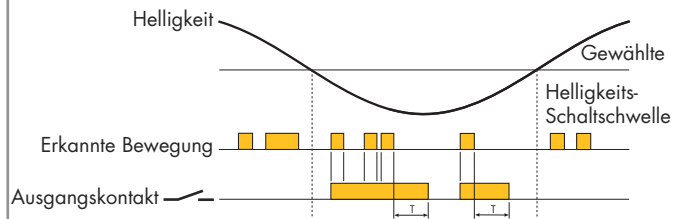
Typ 18.21 / 18.31



Typ 18.21-0300 / 18.31-0300



Nach Ablauf der voreingestellten Zeit T, fällt das Relais ab. Der Zeitablauf beginnt nach der letzten Bewegung im Erfassungsbereich.

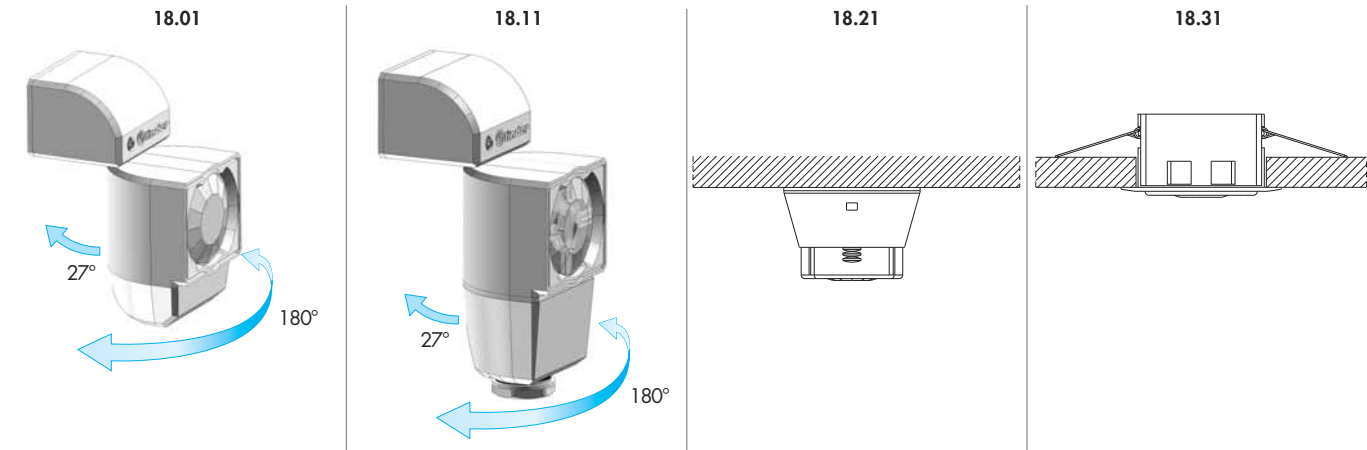


Installationshinweise und Anwendung

Wandmontage

Aufputz-Innenraum-Deckenmontage

Montage an abgehängter Innenraumdecke

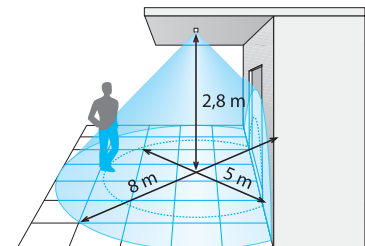
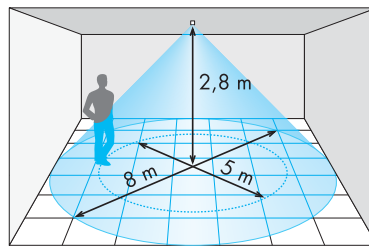
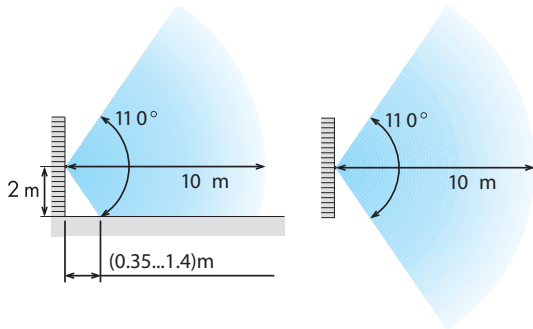


Bereich der Bewegungserfassung

18.01, 18.11 - Wandmontage

18.01 - Deckenmontage

18.11 - Deckenmontage

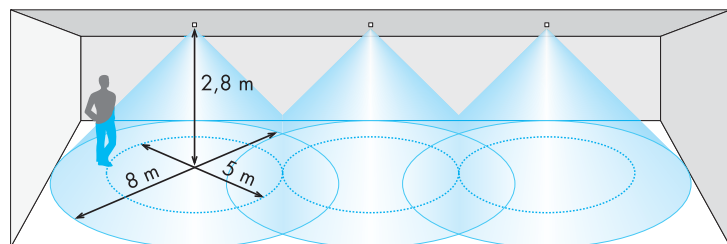
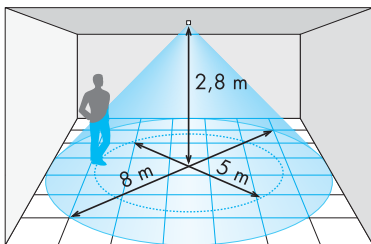


Installation im Innenraum

Installation im Aussenbereich

Senkrechter Erfassungsbereich Waagerechter Erfassungsbereich

18.21, 18.31 - Innenraum-Decken-Installation, Aufputz- oder Unterputzmontage



Einzelmontage

Gruppenmontage

Zubehör



Blende für den Bewegungsmelder Typ 18.21 und 18.31

Bei Verwendung der je Verpackungseinheit beige-packten Blende verringert sich der überwachte Raum bei einer Deckenhöhe von 2,80 m auf ca. 2 m im Durchmesser.

