



## ■ Zubehör (gesondert erhältlich)

### Stecksockel

Geeignet für Relais type	Sockel für DIN-Schienen- und Grundplattenmontage		Sockel mit Anschlüssen von hinten	
	Schraubenlose Klemmen (SLC)	Schraubklemmen	Anschlussklemmenart	Modell
1 Pol G2R-1-S(N)(D)(ND)(NI)(NDI)	• P2RF-05S (siehe Hinweis) + (P2CM-S (Option))	• P2RF-05-E • P2RF-05	Leiterplattenmontage	P2R-05P, P2R-057P
			Lötanschlüsse	P2R-05A
2 Pole G2R-2-S(N)(D)(ND)(NI)(NDI)	• P2RF-08S (siehe Hinweis) + (P2CM-S (Option))	• P2RF-08-E • P2RF-08	Leiterplattenmontage	P2R-08P, P2R-087P
			Lötanschlüsse	P2R-08A

**Hinweis:** Für eine stabile Montage wird die Verwendung des Haltebügels und -Auswurfhebels P2CM empfohlen.

### Zubehör für SLC-Sockel (Option)

Bezeichnung	Modell
Haltebügel & Auswurfhebel	P2CM-S
Beschriftungsschild	R99-11 nameplate for MY
Verbindungsbrücke	P2RM-SR (für AC), P2RM-SB (für DC)

### DIN-Schienen

Geeignete Relaissockel	Beschreibung	Modell
DIN-Schienensockel	DIN-Schiene	50 cm (l) x 7,3 mm (T): PFP-50N 1 m (l) x 7,3 mm (T): PFP-100N 1 m (l) x 16 mm (T): PFP-100N2
	Abschlußstück	PFP-M
	Distanzstück	PFP-S
Sockel mit Anschlüssen von hinten	Montageplatte	P2R-P*

\*Zur Montage mehrerer P2R-05A- und P2R-08A-Sockel seitlich nebeneinander.

## Technische Daten

### ■ Spulendaten

Nennspannung	Nennstrom*		Spulenwiderstand*	Spuleninduktivität (H) (Referenzwert)		Anzugs- spannung	Abfall- spannung	Maximal- spannung	Leistungsauf- nahme (ca.)	
	50 Hz	60 Hz		Anker AUS	Anker EIN					% der Nennspannung
AC	24 V	43,5 mA	37,4 mA	253 Ω	0,81	1,55	max. 80 %	max. 30 %	110 %	0,9 VA bei 60 Hz
	110 V	9,5 mA	8,2 mA	5.566 Ω	13,33	26,83				
	120 V	8,6 mA	7,5 mA	7.286 Ω	16,13	32,46				
	230 V	4,4 mA	3,8 mA	27.172 Ω	72,68	143,90				
	240 V	3,7 mA	3,2 mA	30.360 Ω	90,58	182,34				

Nennspannung	Nennstrom*		Spulenwiderstand*	Spuleninduktivität (H) (Referenzwert)		Anzugs- spannung	Abfall- spannung	Maximal- spannung	Leistungsauf- nahme (ca.)
	50 Hz	60 Hz		Anker AUS	Anker EIN				
DC	6 V	87,0 mA	69 Ω	0,25	0,48	max. 70 %	min. 15 %	110 %	0,53 W
	12 V	43,2 mA	278 Ω	0,98	2,35				
	24 V	21,6 mA	1.113 Ω	3,60	8,25				
	48 V	11,4 mA	4.220 Ω	15,2	29,82				

\*Nennstrom und Spulenwiderstand wurden bei einer Spulentemperatur von 23 °C mit einer Toleranz von ±10 % ermittelt.

## ■ Kontaktbelastbarkeit

Anzahl der Kontakte	1-polig		2-polig	
	Ohmsche Last ( $\cos\phi = 1$ )	Induktive Last ( $\cos\phi = 0,4$ ; L/R = 7 ms)	Ohmsche Last ( $\cos\phi = 1$ )	Induktive Last ( $\cos\phi = 0,4$ ; L/R = 7 ms)
Nennlast	10 A bei 250 V AC; 10 A bei 30 V DC	7,5 A bei 250 V AC; 5 A bei 30 V DC	5 A bei 250 V AC; 5 A bei 30 V DC	2 A bei 250 V AC, 3 A bei 30 V DC
Neendauerstrom	10 A		5 A	
Max. Schaltspannung	440 V AC, 125 V DC		380 V AC, 125 V DC	
Max. Schaltstrom	10 A		5 A	
Max. Schaltleistung	2.500 VA, 300 W	1.875 VA, 150 W	1.250 VA, 150 W	500 VA, 90 W
Mindestlast (Referenzwert)	100 mA bei 5 V DC		10 mA bei 5 V DC	

Hinweis: P-Pegel:  $\lambda_{60} = 0,1 \times 10^{-6}$ /Schaltspiel

## ■ Eigenschaften

Beschreibung	1-polig	2-polig
Kontaktwiderstand	max. 100 mΩ	
Ansprechzeit	max. 15 ms	
Rückfallzeit	AC: max. 10 ms; DC: max. 5 ms (mit integ. Diode: max. 20 ms)	AC: max. 15 ms; DC: max. 10 ms (mit integ. Diode: max. 20 ms)
Max. Schaltfrequenz	Mechanisch: 18.000 Schaltspiele/h Elektrisch: 1.800 Schaltspiele/h (unter Nennlast)	
Isolationswiderstand	min. 1.000 MΩ (bei 500 V DC)	
Isolationsprüfspannung	5.000 V AC, 50/60 Hz für eine Minute zwischen Spule und Kontakten*; 1.000 V AC, 50/60 Hz für eine Minute zwischen Kontakten der selben Polarität	5.000 V AC, 50/60 Hz für eine Minute zwischen Spule und Kontakten*; 3.000 V AC, 50/60 Hz für eine Minute zwischen Kontakten unterschiedlicher Polarität 1.000 V AC, 50/60 Hz für eine Minute zwischen Kontakten der selben Polarität.
Vibrationsfestigkeit	Zerstörung: 10 bis 55 Hz, 0,75-mm-Einfachamplitude (1,5-mm-Doppelamplitude) Fehlfunktion: 10 bis 55 Hz, 0,75-mm-Einfachamplitude (1,5-mm-Doppelamplitude)	
Stoßfestigkeit	Zerstörung: 1.000 m/s <sup>2</sup> Fehlfunktion: 200 m/s <sup>2</sup> wenn erregt; 100 m/s <sup>2</sup> wenn nicht erregt	
Lebensdauer	Mechanisch: AC-Spule: min. 10.000.000 Schaltspiele; DC-Spule: min. 20.000.000 Schaltspiele (bei 18.000 Schaltspielen/h) Elektrisch: min. 100.000 Schaltspiele (bei 1.800 Schaltspielen/h unter Nennlast (DC-Spulentyp))	
Umgebungstemperatur	Betrieb: -40°C bis 70°C (ohne Eis- oder Kondensatbildung)	
Luftfeuchtigkeit	Bei Betrieb: 5 % bis 85 %	
Gewicht	ca. 21 g	

Hinweis: Werte in der obigen Tabelle sind Anfangswerte.

\*4.000 V AC, 50/60 Hz für 1 Minute bei Verwendung der Sockel P2R-05A oder P2R-08A.

## ■ Zulassungen

### UL 508 (Zulassungsnr. E41643)

Modell	Kontakt-ausführung	Spulendaten	Kontaktbelastbarkeit	Schaltspiele
G2R-1-S	1 Wechsler	5 bis 110 V DC 5 bis 240 V AC	10 A, 30 V DC (Ohmsche Last) 10 A, 250 V AC (allgemeine Verwendung) TV-3 (nur Schließer-Kontakt)	6 x 10 <sup>3</sup>
G2R-2-S	2 Wechsler		5 A, 30 V DC (Ohmsche Last) 5 A, 250 V AC (allgemeine Verwendung) TV-3 (nur Schließer-Kontakt)	6 x 10 <sup>3</sup>

### CSA 22.2 Nr. 0, Nr. 14

### (Zulassungsnr. LR31928)

Modell	Art der Kontakte	Spulendaten	Kontaktbelastbarkeit	Schaltspiele
G2R-1-S	1 Wechsler	5 bis 110 V DC 5 bis 240 V AC	10 A, 30 V DC (Ohmsche Last) 10 A, 250 V AC (allgemeine Verwendung) TV-3 (nur Schließer-Kontakt)	6 x 10 <sup>3</sup>
G2R-2-S	2 Wechsler		5 A, 30 V DC (Ohmsche Last) 5 A, 250 V AC (allgemeine Verwendung) TV-3 (nur Schließer-Kontakt)	6 x 10 <sup>3</sup>

### IEC/VDE (EN61810)

Art der Kontakte	Spulendaten	Kontaktbelastbarkeit	Schaltspiele
1-polig	6, 12, 24, 48 V DC 24, 110, 120, 230, 240 V AC	5 A, 440 V AC ( $\cos\phi = 1,0$ ) 10 A, 250 V AC ( $\cos\phi = 1,0$ ) 10 A, 30 V DC (0 ms)	100 x 10 <sup>3</sup>
2-polig	6, 12, 24, 48 V DC 24, 110, 120, 230, 240 V AC	5 A, 250 V AC ( $\cos\phi = 1,0$ ) 5 A, 30 V DC (0 ms)	100 x 10 <sup>3</sup>

### LR

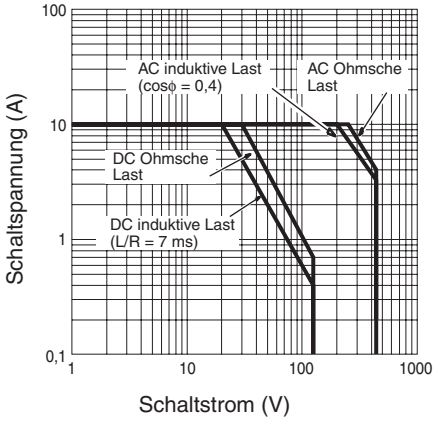
Anzahl der Kontakte	Spulendaten	Kontaktbelastbarkeit	Schaltspiele
1-polig	5 bis 110 V DC 5 bis 240 V DC	10 A, 250 V AC (allgemeine Verwendung) 7,5 A, 250 V AC (Leistungsfaktor 0,4) 10 A, 30 V DC (Ohmsche Last) 5 A, 30 V DC (L/R = 7 ms)	100 x 10 <sup>3</sup>
2-polig	5 bis 110 V DC 5 bis 240 V DC	5 A, 250 V AC (allgemeine Verwendung) 2 A, 250 V AC (Leistungsfaktor 0,4) 5 A, 30 V DC (Ohmsche Last) 3 A, 30 V DC (L/R = 7 ms)	100 x 10 <sup>3</sup>

# Kennlinien

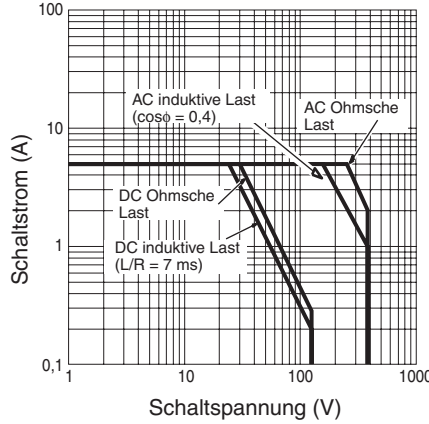
## Maximale Schaltleistung

### Steckbare Relais

G2R-1-S



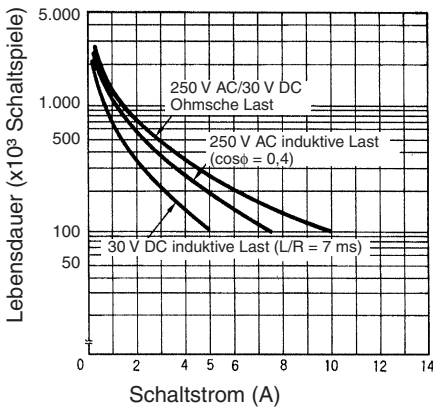
G2R-2-S



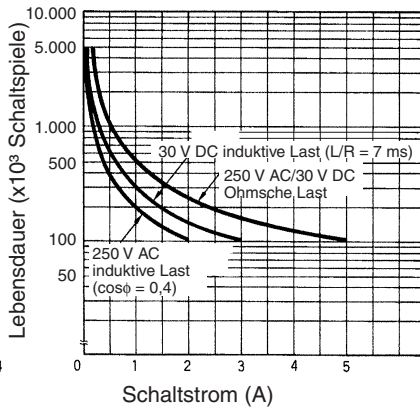
## Lebensdauer

### Steckbare Relais

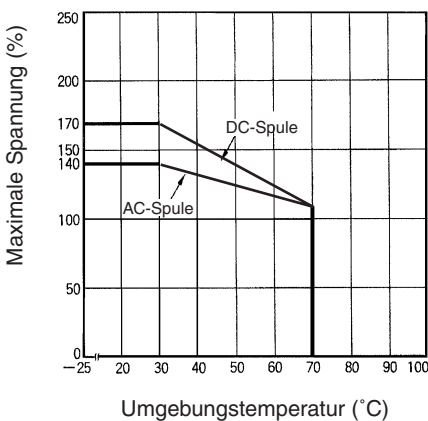
G2R-1-S



G2R-2-S



## Umgebungstemperatur / Maximale Spulenspannung



**Hinweis:** Die maximale Spannung bezieht sich auf den Maximalwert in einer schwankenden Betriebsspannung, nicht auf eine Dauerspannung.

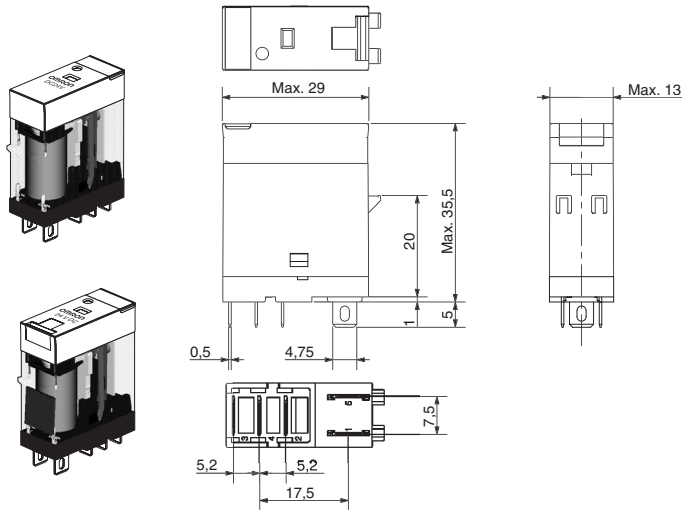
# Abmessungen

Hinweis: Alle Werte sind Millimeterwerte, sofern nicht anders angegeben.

## Steck-Relais

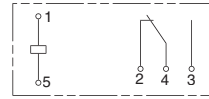
### Einpolige Wechsler-Relais

G2R-1-S, G2R-1-SN, G2R-1-SNI  
G2R-1-SD, G2R-1-SND, G2R-1-SNDI

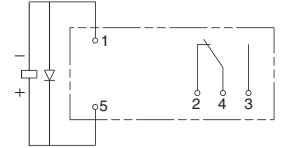


### Klemmenanordnung/Interne Beschaltung (Ansicht von unten)

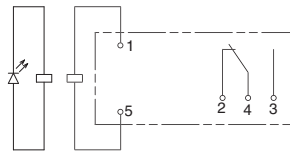
G2R-1-S



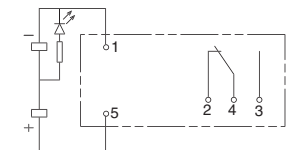
G2R-1-SD (DC)



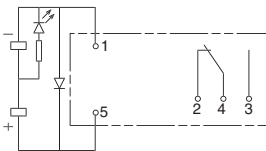
G2R-1-SN, G2R-1-SNI (AC)



G2R-1-SN, G2R-1-SNI (DC)

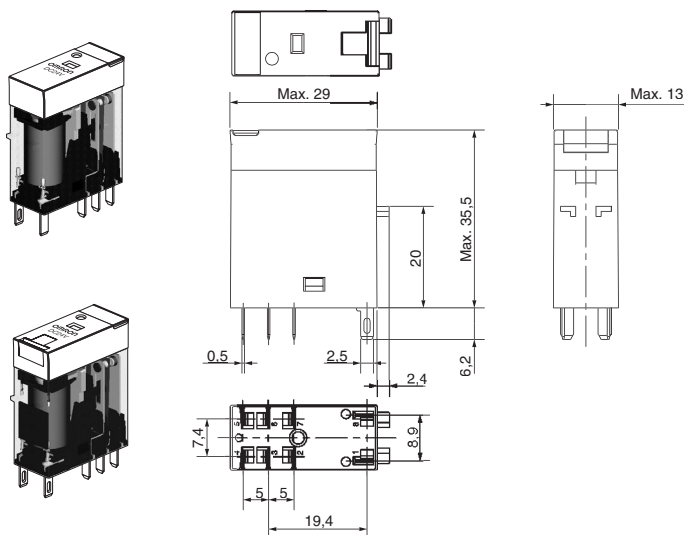


G2R-1-SND, G2R-1-SNDI (DC)



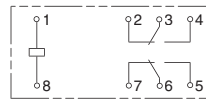
### Zweipolige Wechsler-Relais

G2R-2-S, G2R-2-SN, G2R-2-SNI  
G2R-2-SD, G2R-2-SND, G2R-2-SNDI

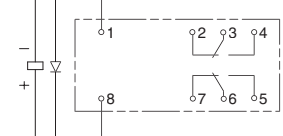


### Klemmenanordnung/Interne Beschaltung (Ansicht von unten)

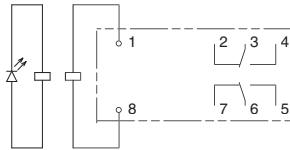
G2R-2-S



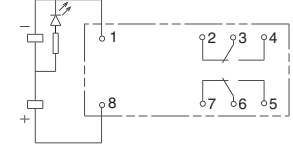
G2R-2-SD (DC)



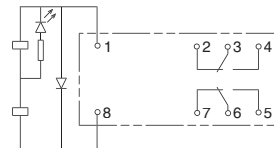
G2R-2-SN, G2R-2-SNI (AC)



G2R-2-SN, G2R-2-SNI (DC)

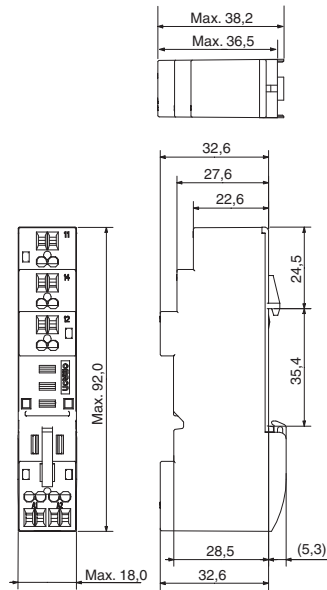
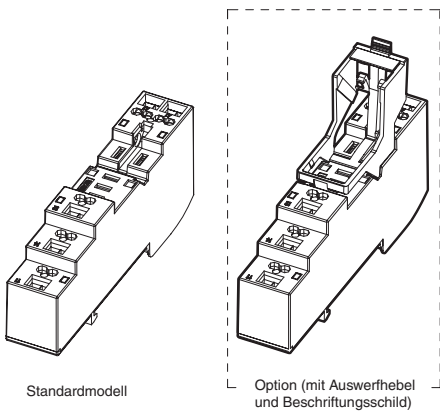


G2R-2-SND, G2R-2-SNDI (DC)

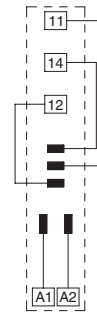


# Socket for DIN-rail and PCB mounting

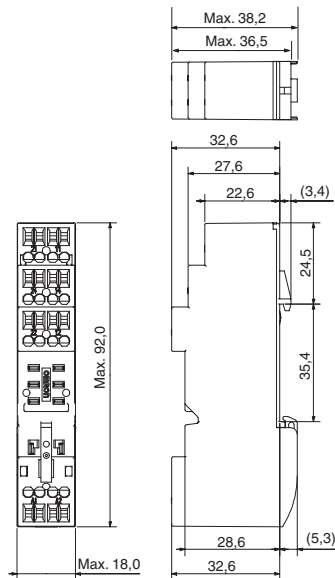
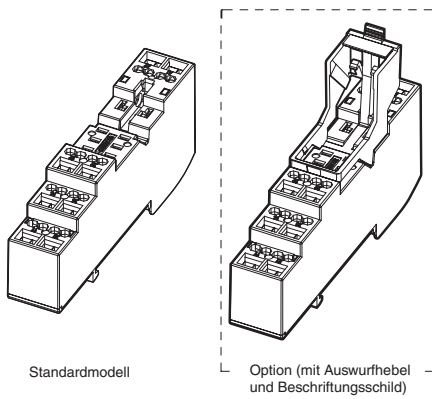
## P2RF-05-S



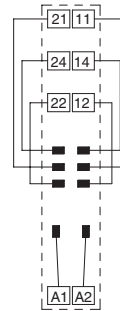
Klemmenanordnung (Draufsicht)



## P2RF-08-S

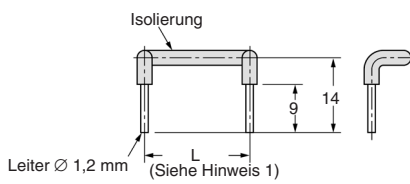


Klemmenanordnung (Draufsicht)

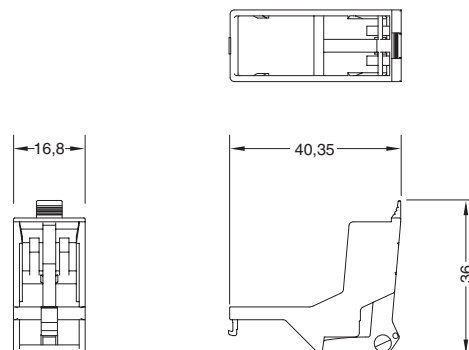


## Accessories for P2RF-□-S

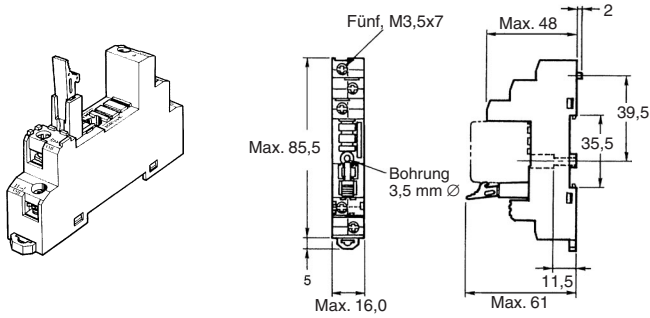
### Verbindungsbrücke



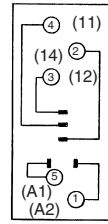
### Haltebügel und Auswurfhebel



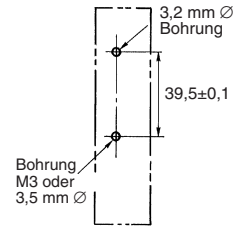
**P2RF-05-E**



**Klemmenanordnung (Draufsicht)**

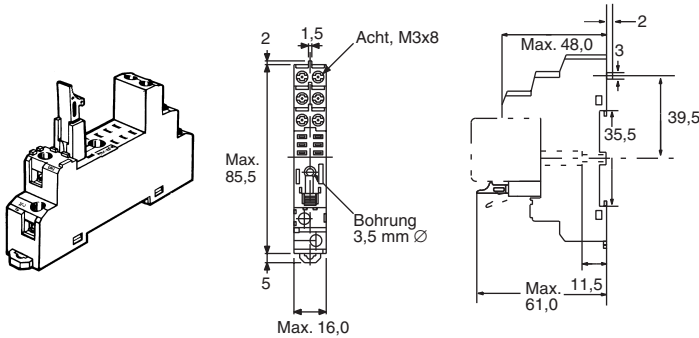


**Befestigungsbohrungen (für Oberflächenmontage)**

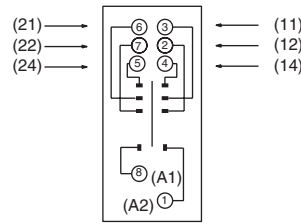


**Hinweis:** Klemmenbezeichnungen in Klammern gehören zu DIN-Normen.

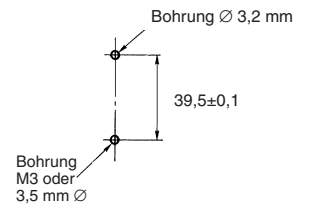
**P2RF-08-E**



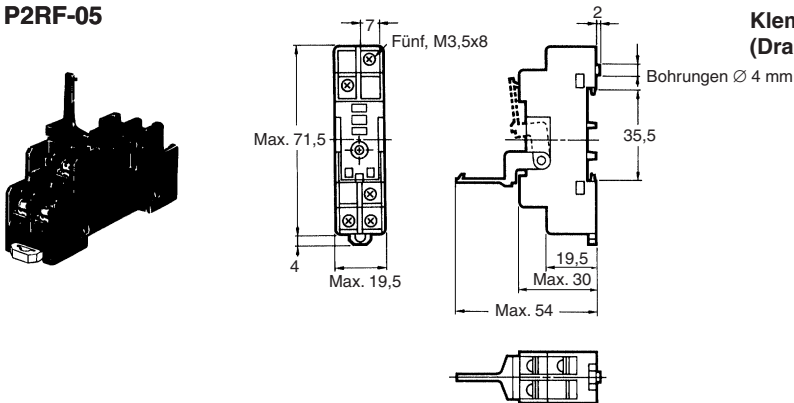
**Klemmenanordnung (Draufsicht)**



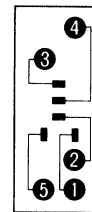
**Befestigungsbohrungen (für Oberflächenmontage)**



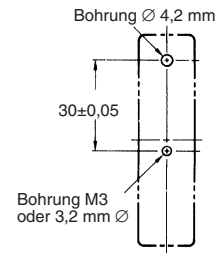
**P2RF-05**



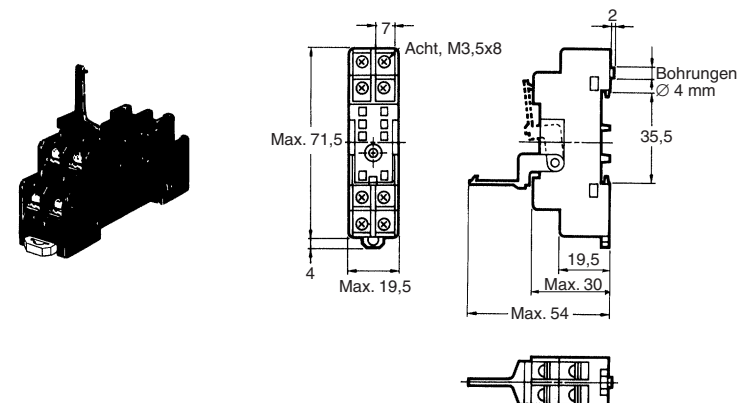
**Klemmenanordnung (Draufsicht)**



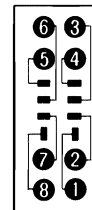
**Befestigungsbohrungen (für Oberflächenmontage)**



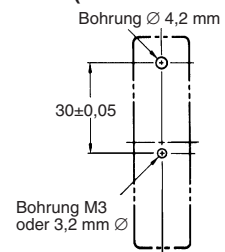
**P2RF-08**



**Klemmenanordnung (Draufsicht)**

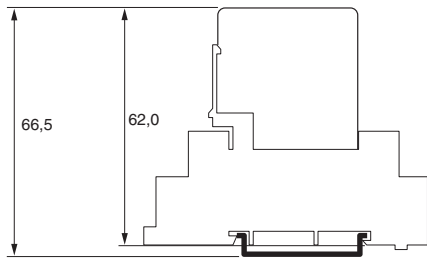


**Befestigungsbohrungen (für Oberflächenmontage)**

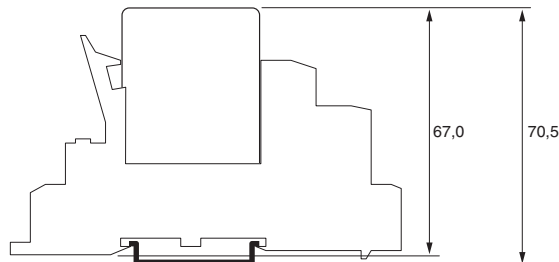


## Einbauhöhe von Relais mit Sockel für Schienen- und Grundplattenmontage

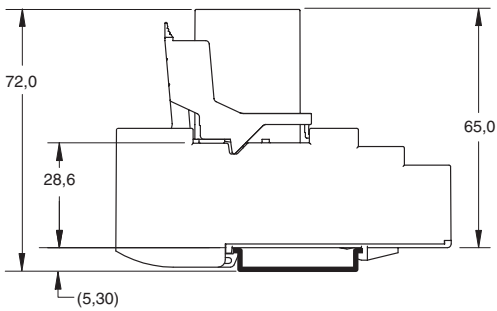
P2RF-□



P2RF-□-E

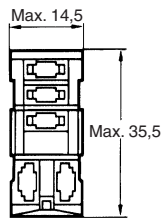
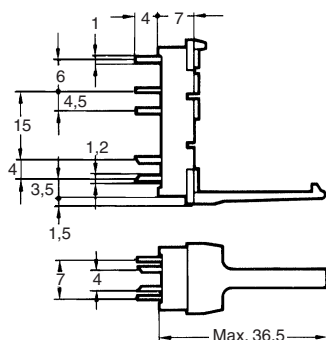
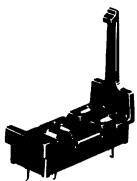


P2RF-□-S

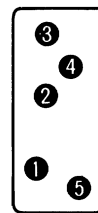


## Sockel mit Anschlüssen von hinten

P2R-05P (1-polig)

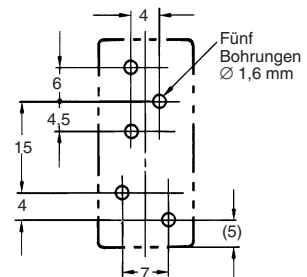


Klemmenanordnung (Ansicht von unten)

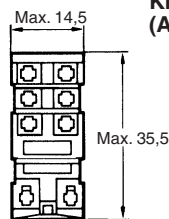
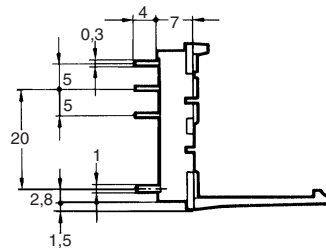
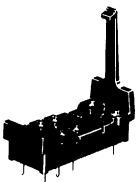


Befestigungsbohrungen

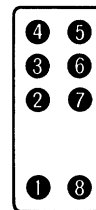
Toleranz:  $\pm 0,1$



P2R-08P (2-polig)

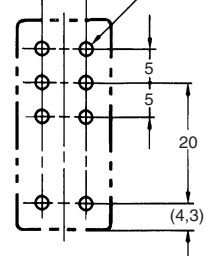


Klemmenanordnung (Ansicht von unten)



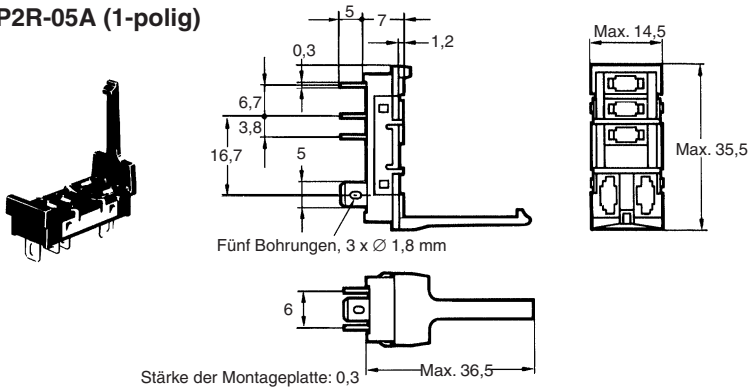
Befestigungsbohrungen

Acht Bohrungen  $\varnothing 1,3$  mm

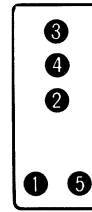


Stärke der Anschlussplatte: 0,3

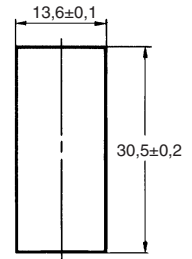
**P2R-05A (1-polig)**



**Klemmenanordnung (Ansicht von unten)**

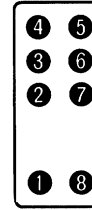
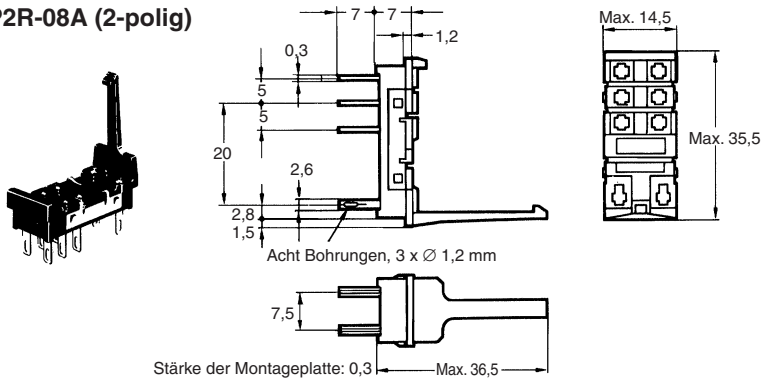


**Einbauausschnitt**

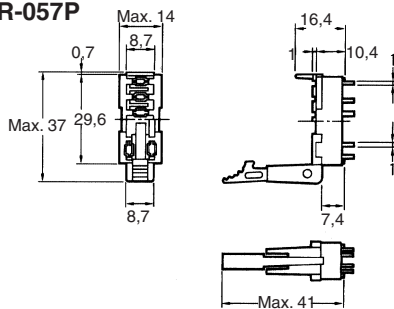


Empfohlene Stärke der Tafel beträgt 1,6 bis 2,0 mm

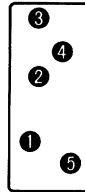
**P2R-08A (2-polig)**



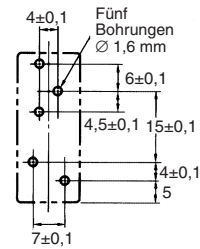
**P2R-057P**



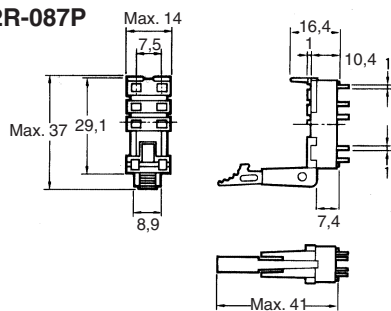
**Klemmenanordnung (Ansicht von unten)**



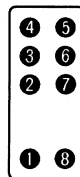
**Befestigungsbohrungen**



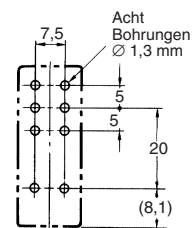
**P2R-087P**



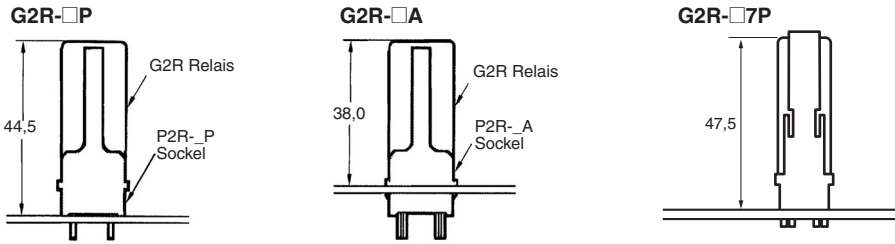
**Klemmenanordnung (Ansicht von unten)**



**Befestigungsbohrungen**

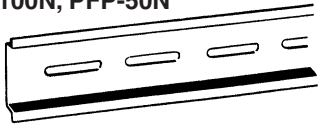


**Einbauhöhe von Relais und Sockel mit Anschlüssen von hinten**

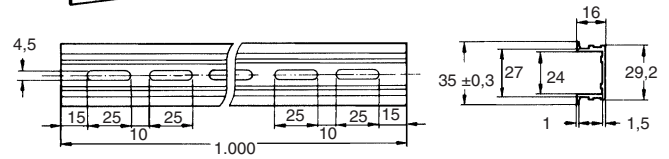
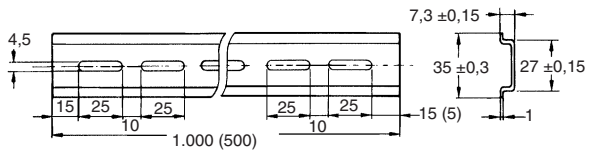
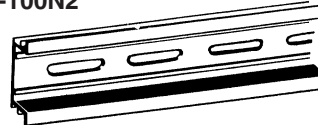


**DIN-Schienen**

PFP-100N, PFP-50N



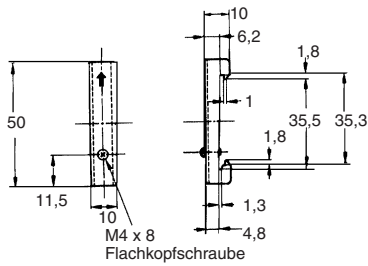
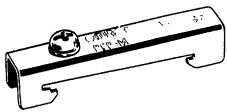
PFP-100N2



Es wird empfohlen, eine Schalttafel mit einer Stärke von 1,6 bis 2,0 mm zu verwenden.

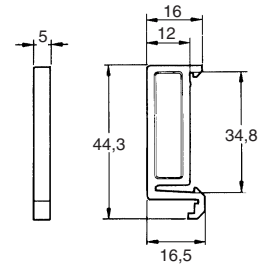
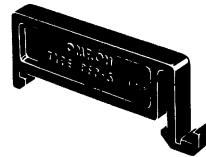
**Abschlußstück**

PFP-M



**Distanzstück**

PFP-S



## Sicherheitshinweise

---

### **Achtung**

Die Prüftaste darf nur zu Testzwecken benutzt werden. Die Prüftaste darf nicht versehentlich berührt werden, da sonst die Kontakte aktiviert werden. Vor Benutzung der Prüftaste muss sichergestellt werden, dass die Last und alle anderen angeschlossenen Geräte sicher betrieben werden können.

---

### **Achtung**

Achten Sie darauf, dass die Prüftaste vor dem Einschalten von Relaisstromkreisen losgelassen wird.

---

### **Achtung**

Wird die Prüftaste zu stark herausgezogen, kann sie die momentane Testposition übergehen und direkt in die Verriegelungsposition schalten.

---

### **Achtung**

Verwenden Sie beim Betätigen der Prüftaste ein isoliertes Werkzeug.

---

## Sicherheitshinweise für den P2RF-□-S

### Anschluss

- Bewegen Sie den in die Öffnung eingeführten Schraubendreher nicht nach oben, unten oder zur Seite. Andernfalls können interne Bauteile beschädigt (z. B. durch Verbiegen der Klemmenfeder oder Risse im Gehäuse) oder die Isolierung beeinträchtigt werden.
- Führen Sie den Schraubendreher nicht schräg ein. Andernfalls kann die Seite des Sockels brechen, wodurch ein Kurzschluss verursacht werden könnte.

Cat. No. J140-DE1-01

**Im Sinne der ständigen Produktverbesserung behalten wir uns Änderungen der Technischen Daten ohne vorherige Ankündigung vor.**

---

**DEUTSCHLAND**

Omron Electronics G.m.b.H  
Elisabeth-Selbert-Strasse 17  
D-40764 Langenfeld  
Tel: +49 (0) 2173 680 00  
Fax: +49 (0) 2173 680 04 00  
www.omron.de

Berlin Tel: +49 (0) 30 435 57 70  
Düsseldorf Tel: +49 (0) 2173 680 00  
Hamburg Tel: +49 (0) 40 790 12 600  
München Tel: +49 (0) 89 379 07 96  
Stuttgart Tel: +49 (0) 7032 81 13 10

**ÖSTERREICH**

Omron Electronics G.m.b.H.  
Brunner Straße 81, A-1230 Vienna  
Tel: +43 (0) 1 80 19 00  
Fax: +43 (0) 1 80 44 846  
www.omron.at

**SCHWEIZ**

Omron Electronics AG  
Sennweidstrasse 44, CH-6312 Steinhausen  
Tel: +41 (0) 41 748 13 13  
Fax: +41 (0) 41 748 13 45  
www.omron.ch  
Romanel Tel: +41 (0) 21 643 75 75