

Miniatur-Positionsschalter D4CC

Viele Modelle einschließlich Rollenhebel-schalter mit einer Gehäusetiefe von lediglich 16 mm (einschließlich Steckverbinder)

- Neue Modelle mit zentralem Rollenhebel, die die Gruppenmontage von bis zu 6 Schaltern gestatten.
- Kabelsteckverbinder gestatten einfachen Schalteraustausch.
- Bauweise mit dreifacher Abdichtung des Betätigers für Schutz gemäß Schutzklassen IEC IP67, UL und CSA (Typ 3, 4, 13).
- Betätigungsanzeigen zur leichten Überwachung verfügbar (Standardanzeige leuchtet, wenn Schalter nicht betätigt ist).



Aufbau der Modellnummer

■ Bestellschlüssel

D4CC-□0□□
1 2

1. Nennlast

(Diese Codes unterscheiden sich von den Suffix-Codes des D4C.)

- 1: 1 A bei 125 V AC
- 2: 1 A bei 125 V AC (mit LED-Anzeige)
- 3: 1 A bei 30 V DC
- 4: 1 A bei 30 V DC (mit LED-Anzeige)

2. Betätiger




- 01: Stiftstößel
- 02: Rollenstößel
- 03: Querrollenstößel
- 10: Abgeschrägter Stößel
- 24: Rollenhebel
- 31: Abgedichteter Stiftstößel
- 32: Abgedichteter Rollenstößel
- 33: Abgedichteter Querrollenstößel
- 41: Stiftstößel, Frontplatteneinbau
- 42: Rollenstößel, Frontplatteneinbau
- 43: Querrollenstößel, Frontplatteneinbau
- 50: Kunststoffstab
- 60: Zentraler Rollenhebel


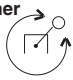








Hinweis: Bei Standardmodellen erlischt die Betätigungsanzeige, wenn der Schalter betätigt wird. Wenn Modelle gewünscht werden, bei denen die Betätigungsanzeige aufleuchtet, wenn der Schalter betätigt wird, fügen Sie der jeweiligen Modellnummer bitte am Ende den Zusatz "B" hinzu.

Bestellinformationen

■ Bestellbezeichnung

Positionsschalter


Betätiger	1 A bei 125 V AC		1 A bei 30 V DC	
	Ohne Anzeige	Mit Anzeige	Ohne Anzeige	Mit Anzeige
Stiftstößel 	D4CC-1001	D4CC-2001	D4CC-3001	D4CC-4001
Rollenstößel 	D4CC-1002	D4CC-2002	D4CC-3002	D4CC-4002
Schrägrollenstößel 	D4CC-1003	D4CC-2003	D4CC-3003	D4CC-4003

Betätiger	1 A bei 125 V AC		1 A bei 30 V DC	
	Ohne Anzeige	Mit Anzeige	Ohne Anzeige	Mit Anzeige
Senkstößel 	D4CC-1010	D4CC-2010	D4CC-3010	D4CC-4010
Hochempfindlicher Rollenhebel 	D4CC-1024	D4CC-2024	D4CC-3024	D4CC-4024
Abgedichteter Stiftstößel 	D4CC-1031	D4CC-2031	D4CC-3031	D4CC-4031
Abgedichteter Rollenstößel 	D4CC-1032	D4CC-2032	D4CC-3032	D4CC-4032
Abgedichteter Schrägrollenstößel 	D4CC-1033	---	D4CC-3033	D4CC-4033
Eingebauter Stiftstößel 	D4CC-1041	D4CC-2041	D4CC-3041	D4CC-4041
Eingebauter Rollenstößel 	D4CC-1042	D4CC-2042	D4CC-3042	D4CC-4042
Eingebauter Schrägrollenstößel 	D4CC-1043	---	D4CC-3043	D4CC-4043
Kunststoff-Federstab 	D4CC-1050	D4CC-2050	D4CC-3050	D4CC-4050
Mittlerer Rollenhebel 	D4CC-1060	D4CC-2060	D4CC-3060	D4CC-4060

Hinweis 1. Die Bedeutung der Suffix-Codes in den D4CC-Modellnummern unterscheidet sich von derjenigen in den D4C-Modellnummern.
 2. Entnehmen Sie die Kabelsteckverbinder bitte der nachstehenden Tabelle.

Zubehör (gesondert erhältlich)

Stecker

Ausführung	Produktansicht	Anzahl Steckerpole	Kabellänge	Modell
AC	Gerade 	4	1 m	XS2F-A421-C90-A
			2 m	XS2F-A421-D90-A
			5 m	XS2F-A421-G90-A
			10 m	XS2F-A421-J90-A
DC			1 m	XS2F-D421-C80-A
			2 m	XS2F-D421-D80-A
			5 m	XS2F-D421-G80-A
			10 m	XS2F-D421-J80-A

Hinweis: Wenden Sie sich bei weiteren Fragen bitte an Ihr OMRON-Vertriebsbüro.

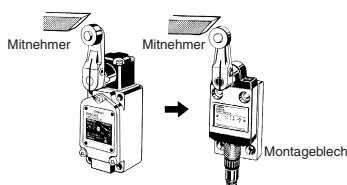
Spezielle Montageplatte

Durch Verwendung dieser Platte ist es möglich, einen WL-Positionsschalter durch einen auf dieser Platte montierten D4CC-Positionsschalter zu ersetzen, ohne dass die Position von Mitnehmer oder Nocke verändert werden muss.

Nachfolgend finden Sie eine Vergleichstabelle für die Umrüstung:

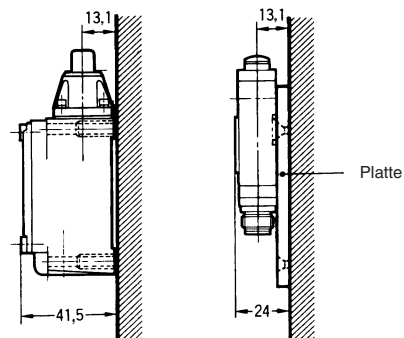
WL	D4C	Plattenmodell
Kuppenstößel: WLD	Stößel: D4CC-□001	D4C-P001
Oberrollenstößel: WLD2	Rollenstößel: D4CC-□002	D4C-P002
Rollenhebel: WLG2	Rollenhebel: D4CC-□024	D4C-P020

Beispiel



Anmerkungen

Es gibt zwischen Montage von D4CC mit Montageplatte und WL keinen Unterschied beim Montageabstand. Die Aufbauhöhe des D4CC mit Montageplatte ist allerdings deutlich geringer als die des aufmontierten WL.



Technische Daten

■ Zulassungen

Institut	Standard	Zulassungsnummer
UL	UL508	E76675
CSA	CSA C22.2 Nr. 14	LR45746

■ Zulassungen und Nennwerte

UL-CSA

D4CC-1, D4CC-2 D150

Nennspannung	Dauerstrom	Strom		Volt-Ampere	
		Ein-schalten	Aus-schalten	Ein-schalten	Aus-schalten
120 V AC	1,0 A	3,6 A	0,6 A	432 VA	72 VA

■ Nennwerte

Nennspannung	Nicht-induktive Last				Induktive Last			
	Ohmsche Last		Lampenlast		Induktive Last		Motorlast	
	Öffner	Schließer	Öffner	Schließer	Öffner	Schließer	Öffner	Schließer
125 V AC	1 A	1 A	1 A	0,7 A	1 A	1 A	1 A	1 A
30 V DC	1 A	1 A	1 A	1 A	1 A	1 A	1 A	1 A

- Hinweis**
- Die obige angegebenen Nennwerte gelten für Dauerstrom.
 - Die induktiven Lasten haben einen Leistungsfaktor von min. 0,4 (AC) und eine Zeitkonstante von max. 7 ms (DC).
 - Lampenlasten haben einen Einschaltstrom in zehnfacher Höhe des Dauerstroms.
 - Motorlasten haben einen Einschaltstrom in sechsfacher Höhe des Dauerstroms.

D4CC-3, D4CC-4, 1 A bei 30 V DC

Einschaltstrom	Öffner	max. 5 A
	Schließer	max. 2,5 A

■ Eigenschaften

Schutzklasse	IP67
Haltbarkeit (siehe Hinweis 2)	Mechanisch: min. 10.000.000 Schaltspiele Elektrisch: min. 200.000 Schaltspiele (1 A bei 125 V AC, Ohmsche Last)
Betätigungsgeschwindigkeit	Stößel: 0,1 mm/s bis 0,5 m/s Rollenhebel: 1 mm/s bis 1 m/s
Betätigungsfrequenz	Mechanisch: 120 Schaltspiele/Minute Elektrisch: 30 Schaltspiele/Minute
Nennfrequenz	50/60 Hz
Isolationswiderstand	min. 100 MΩ (bei 500 V DC)
Kontaktwiderstand (Anfangswert)	max. 100 mΩ
Isolationsprüfspannung	1.000 V AC, 50/60 Hz für 1 Minute zwischen Klemmen gleicher Polarität 1.500 V AC, 50/60 Hz für 1 Minute zwischen Strom führenden Metallteilen und Erde sowie zwischen den einzelnen Klemmen und nicht Strom führenden Teilen
Vibrationsfestigkeit	Fehlfunktion: 10 bis 55 Hz, 1,5-mm-Doppelamplitude (siehe Hinweis 3)
Stoßfestigkeit	Zerstörung: min. 1.000 m/s ² Fehlfunktion: min. 500 m/s ²
Umgebungstemperatur	Betrieb: -10°C bis 70°C (ohne Eisbildung)
Luftfeuchtigkeit	Betrieb: max. 95 %
Gewicht	ca. 120 g (D4CC-1002)

- Hinweis**
- Die oben angegebenen Werte sind Anfangswerte.
 - Die Werte basieren auf einer Betriebstemperatur von 5 °C bis 35 °C und einer relativen Luftfeuchtigkeit von 40 % bis 70 %. Für weitere Informationen über andere Betriebsumgebungen wenden Sie sich bitte an Ihr OMRON-Vertriebsbüro.
 - Ausgenommen Modelle mit Kunststoffstab.

Leckstrom (bei Schaltern mit Anzeigen)

Schalter mit Anzeigen haben folgende Werte für Leckstrom und Widerstand:

Beschreibung	D4CC-2□□□	D4CC-4□□□
Spannung	125 V AC	30 V DC
Leckstrom	1,0 mA	1,0 mA
Widerstandswert	150 kΩ	30 kΩ

■ Betätigungseigenschaften

Modell	D4CC-□001	D4CC-□002	D4CC-□003	D4CC-□010	D4CC-□024
max. BTK	11,77 N	11,77 N	11,77 N	11,77 N	5,69 N
min. RSK	4,41 N	4,41 N	4,41 N	4,41 N	1,47 N
max. VLW	1,8 mm	1,8 mm	1,8 mm	1,8 mm	10±3°
min. NLW	3 mm	3 mm	3 mm	3 mm	50°
max. USW	0,2 mm	0,2 mm	0,2 mm	0,2 mm	3°
SP	15,7±1 mm	28,5±1 mm	28,5±1 mm	28,5±1 mm	---

Modell	D4CC-□031	D4CC-□032	D4CC-□033	D4CC-□041	D4CC-□042	D4CC-□043
max. BTK	17,65 N	17,65 N	17,65 N	11,77 N	11,77 N	11,77 N
min. RSK	4,41 N	4,41 N	4,41 N	4,41 N	4,41 N	4,41 N
max. VLW	1,8 mm	1,8 mm	1,8 mm	1,8 mm	1,8 mm	1,8 mm
min. NLW	3 mm	3 mm <td 3 mm	3 mm	3 mm	3 mm	
max. USW	0,2 mm	0,2 mm	0,2 mm	0,2 mm	0,2 mm	0,2 mm
SP	24,9±1 mm	34,3±1 mm	34,3±1 mm	31,2±1 mm	36,8±1 mm	36,8±1 mm
GW (Referenzwert)	(5) mm	(5) mm	(5) mm	(5) mm	(5) mm	(5) mm

Modell	D4CC-□050	D4CC-□060
max. BTK	1,47 N	6,67 N
min. RSK	---	1,47 N
max. VLW	15°	10±3°
min. NLW	---	50°
max. USW	---	3°

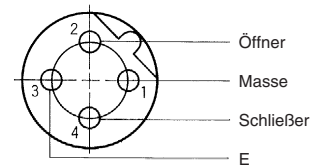
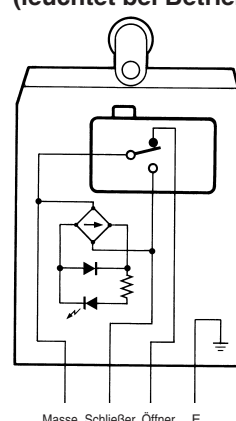
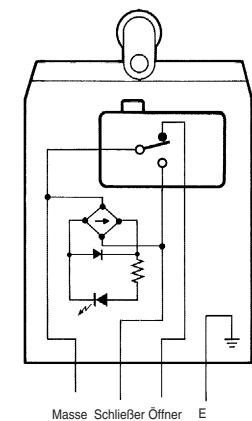
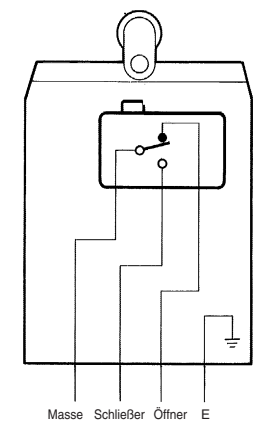
■ Kontaktform

AC-Schalter (D4CC-10□□, 20□□)

Ohne Anzeigelampe

Mit Anzeigelampe

Mit LED-Anzeige
(leuchtet bei Betrieb auf)



Hinweis: Die Anzeigelampe dieser Modelle leuchtet, wenn die Schalter nicht betätigt werden. Wenn die Schalter betätigt werden, erlischt die Anzeigelampe.

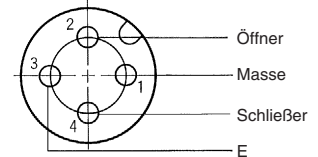
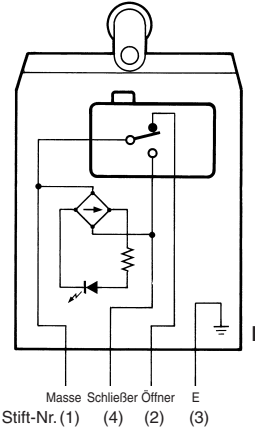
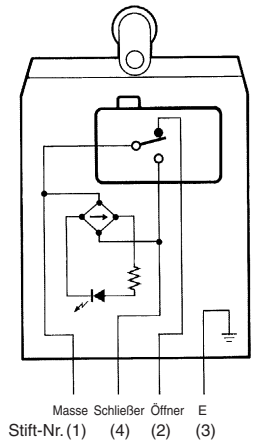
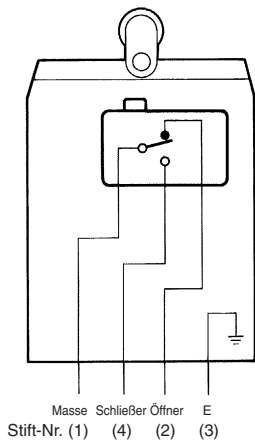
- Hinweis**
1. "Leuchtet bei Betätigung" heißt, dass die Anzeige leuchtet, wenn die mechanische Betätigung gedreht oder gedrückt wird und der Kontakt des Positionsschalters die Öffner-Seite verlässt.
 2. "Leuchtet bei Nicht-Betätigung" heißt, dass die Anzeige leuchtet, wenn sich die mechanische Betätigung in der Ruhestellung befindet, und dass sie erlischt, wenn die mechanische Betätigung gedreht oder gedrückt wird und der Kontakt die Schließer-Seite berührt.

DC-Schalter (D4CC-30□□, 40□□)

Ohne Anzeigelampe

Mit Anzeigelampe

Mit LED-Anzeige
(leuchtet bei Betrieb auf)

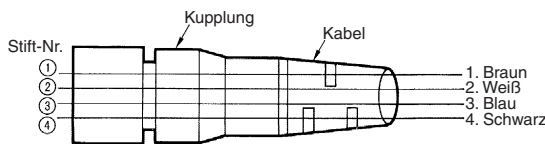
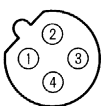


Hinweis: Die Anzeigelampen dieser Modell leuchten, wenn die Schalter nicht betätigt werden. Wenn die Schalter betätigt werden, erlischt die Anzeigelampe.

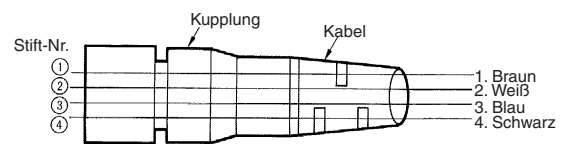
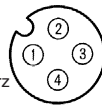
- Hinweis** 1. "Leuchtet bei Betätigung" heißt, dass die Anzeige leuchtet, wenn die mechanische Betätigung gedreht oder gedrückt wird und der Kontakt des Positionsschalters die Öffner-Seite verlässt.
2. "Leuchtet bei Nicht-Betätigung" heißt, dass die Anzeige leuchtet, wenn sich die mechanische Betätigung in der Ruhestellung befindet, und dass sie erlischt, wenn die mechanische Betätigung gedreht oder gedrückt wird und der Kontakt die Schließer-Seite berührt.

Stecker

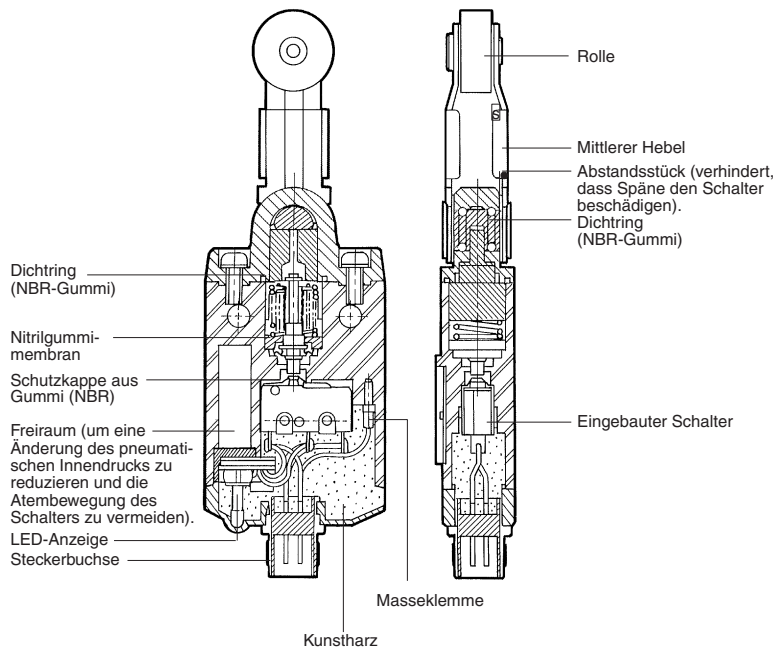
AC-Typ



DC-Typ



Bezeichnungen

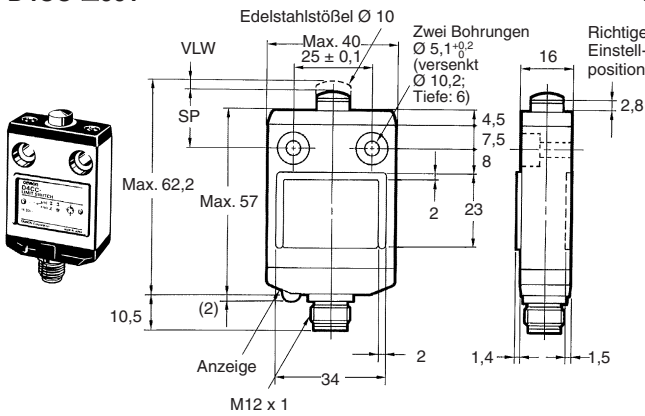


Abmessungen

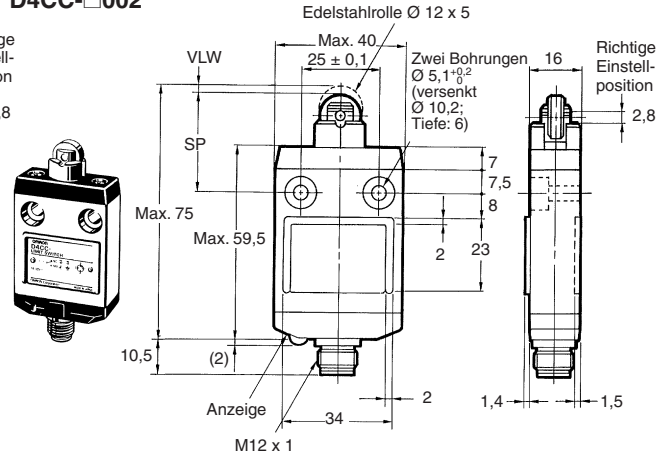
- Hinweis**
1. Sofern nicht anders angegeben, sind sämtliche Abmessungen in Millimeter.
 2. Das □ in den einzelnen Modellnummern wird durch den Code ersetzt, der die Nennlast des jeweiligen Modells angibt. Siehe "Bestellinformationen" auf Seite 1.
 3. Sofern nicht anders angegeben, gilt für alle Maße eine Toleranz von $\pm 0,4$ mm.

Positionsschalter

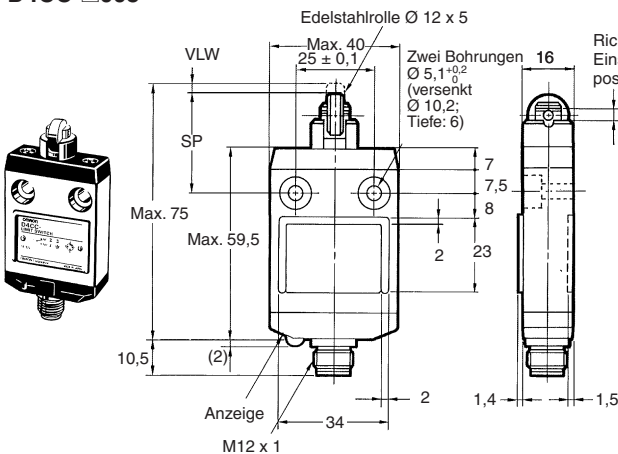
Stiftstößel
D4CC-□001



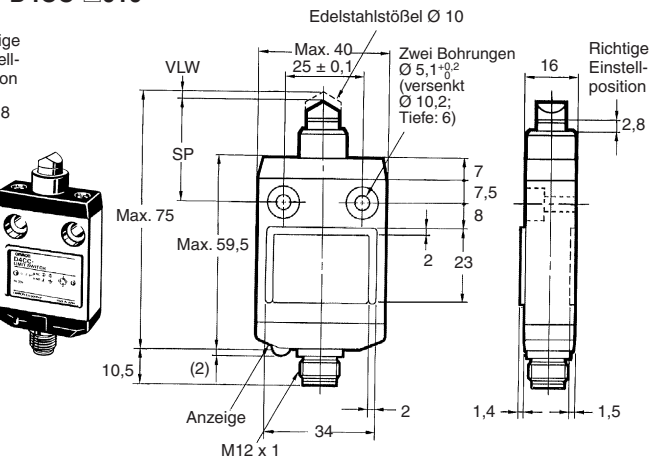
Rollenstößel
D4CC-□002



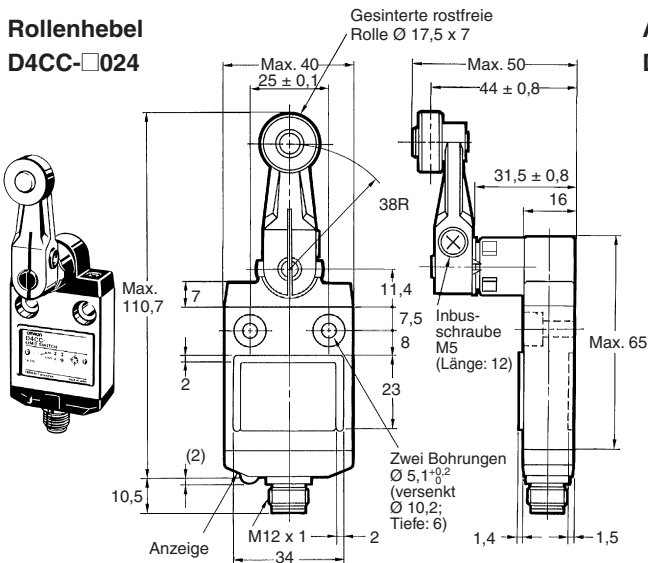
Schrägrollenstößel
D4CC-□003



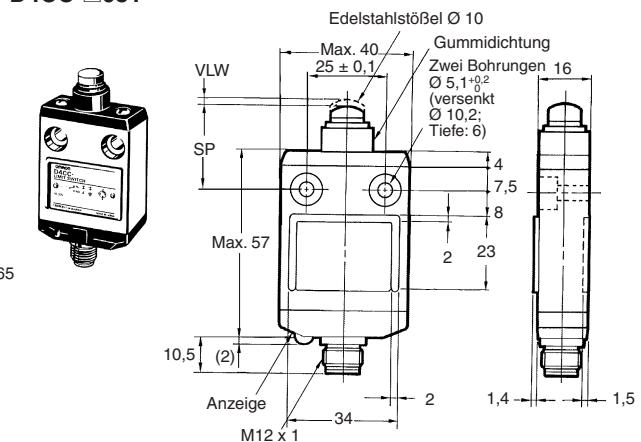
Senkstößel
D4CC-□010



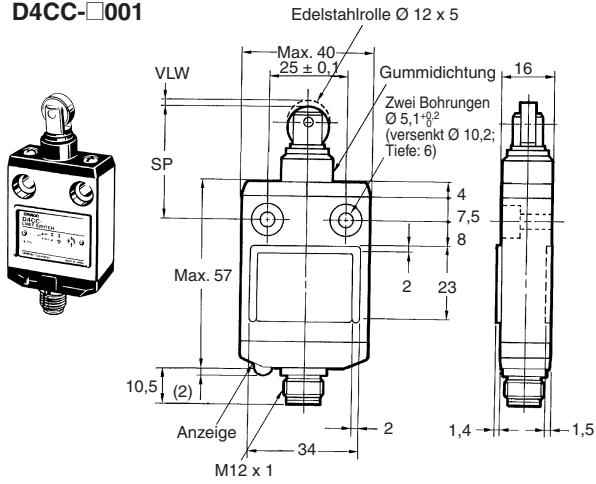
Rollenhebel
D4CC-□024



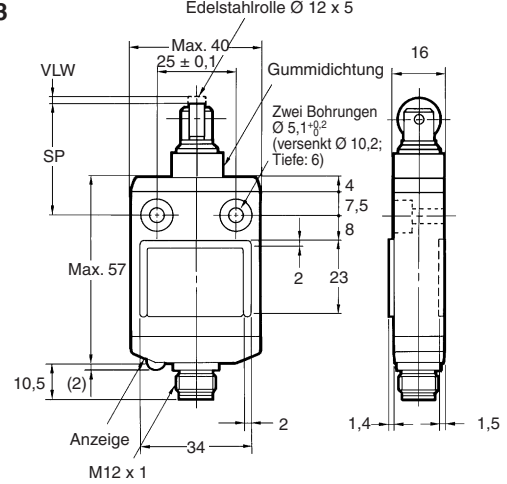
Abgedichteter Stiftstößel
D4CC-□031



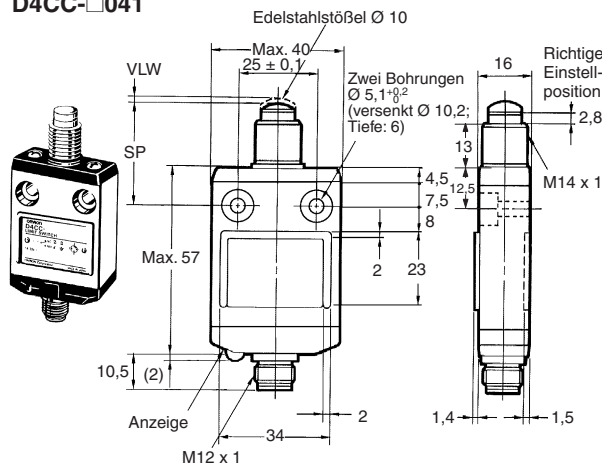
Abgedichteter Rollenstößel
D4CC-□001



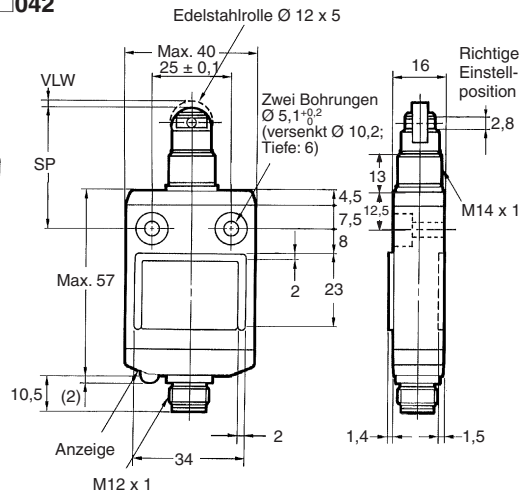
Abgedichteter Schrägrollenstößel
D4CC-□033



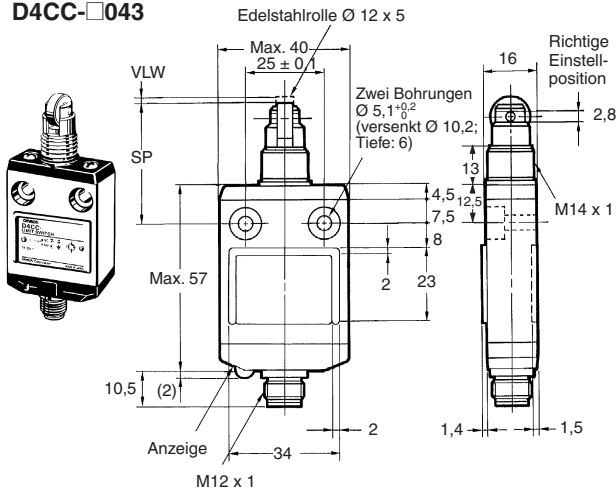
Eingebauter Stiftstößel
D4CC-□041



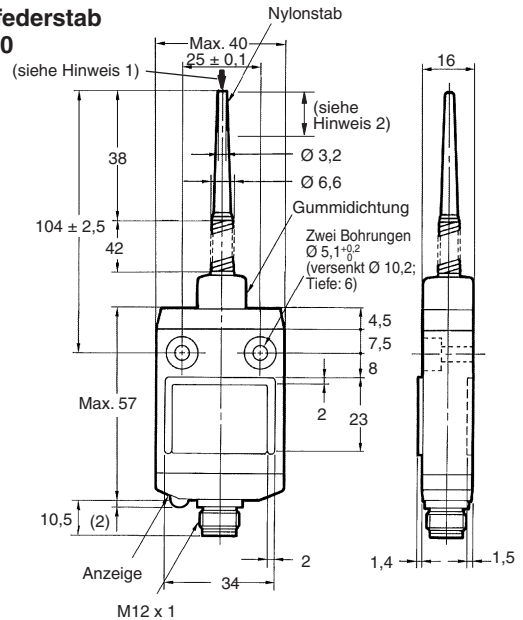
Eingebauter Rollenstößel
D4CC-□042



Eingebauter Schrägrollenstößel
D4CC-□043



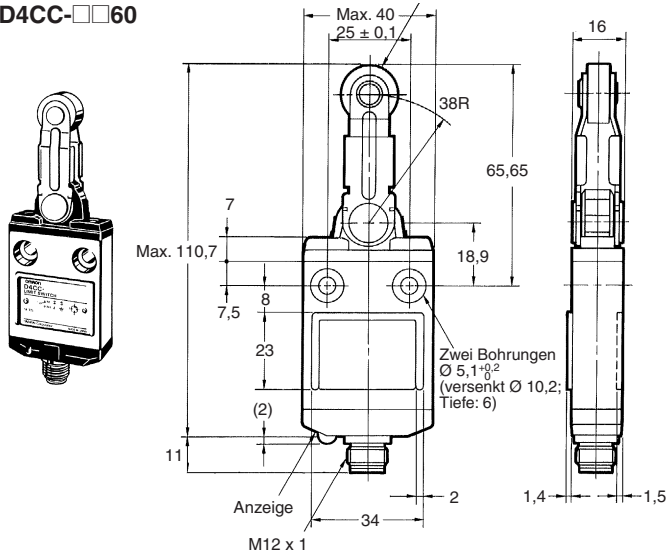
Kunststofffederstab
D4CC-□□50



Hinweis: 1. Funktion ist in jeder Richtung möglich, außer parallel zur Achse ↓.
2. Der ideale Funktionsbereich liegt zwischen der Stabspitze und 1/3 der Länge des Aktuators.

Mittlerer Rollenhebel
D4CC-□□60

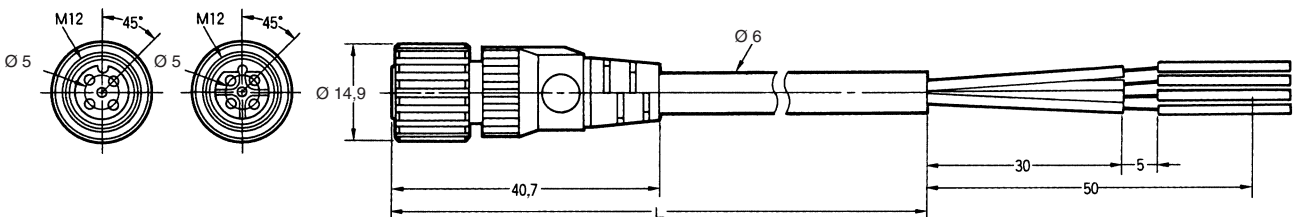
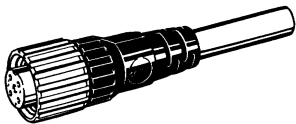
Edelstahlrolle Ø 17,5 x 7



Stecker

XS2F-D421-□80-A (DC)
XS2F-A421-□90-A (AC)
(gerade Ausführung)

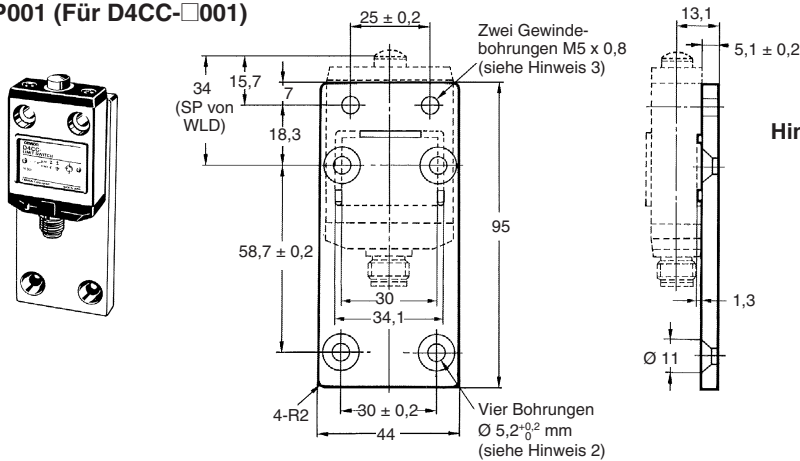
Modell	Kabellänge (L)
XS2F-D421-C□-A	1 m
XS2F-D421-D□-A	2 m
XS2F-D421-G□-A	5 m
XS2F-D421-J□-A	10 m



Spezielle Montageplatten

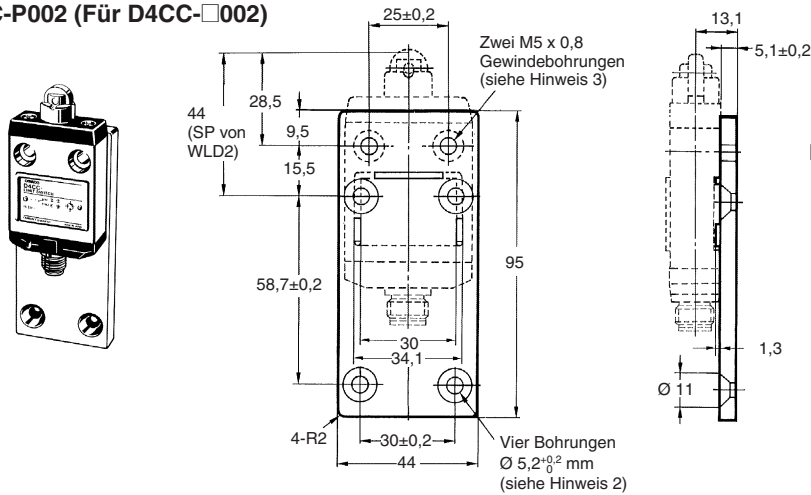
(Positionsschalter sind nicht an den Platten befestigt.)

D4C-P001 (Für D4CC-□001)



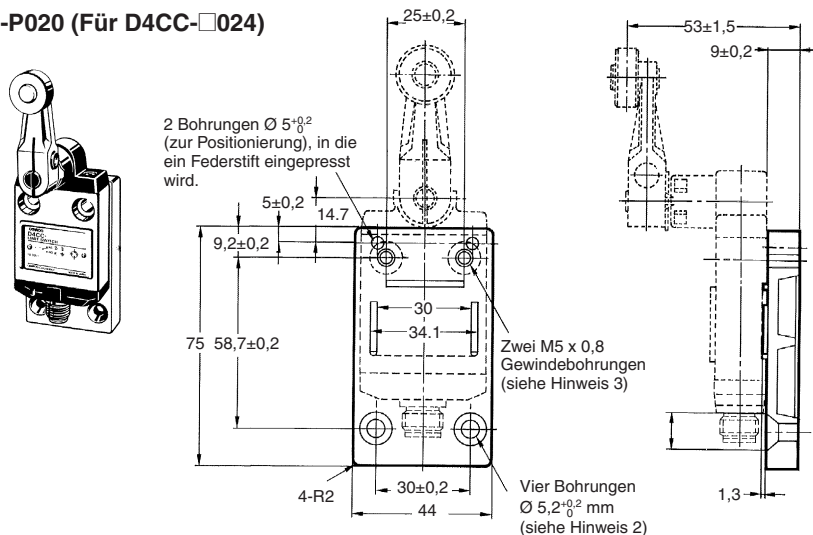
- Hinweis:**
1. Vier Sechskant-Flachkopfschrauben (M5 x 0,8, Länge: 10) und zwei Inbusschrauben (M5 x 0,8, Länge: 15) werden mitgeliefert.
 2. In alle Bohrungen mit $\varnothing 5,2^{+0,2/0}$ müssen Inbusschrauben M5 x 10 eingeschraubt werden.
 3. In alle M5-Gewindebohrungen müssen M5-Sechskant-Flachkopfschrauben eingeschraubt werden.

D4C-P002 (Für D4CC-□002)



- Hinweis:**
1. Vier Sechskant-Flachkopfschrauben (M5 x 0,8, Länge: 10) und zwei Inbusschrauben (M5 x 0,8, Länge: 15) werden mitgeliefert.
 2. In alle Bohrungen mit $\varnothing 5,2^{+0,2/0}$ müssen Inbusschrauben M5 x 10 eingeschraubt werden.
 3. In alle M5-Gewindebohrungen müssen M5-Sechskant-Flachkopfschrauben eingeschraubt werden.

D4C-P020 (Für D4CC-□024)



- Hinweis:**
1. Vier Sechskant-Flachkopfschrauben (M5 x 0,8, Länge: 10), zwei Inbusschrauben (M5 x 0,8, Länge: 15) und zwei Federstifte (4 x 14) werden mitgeliefert.
 2. In alle Bohrungen mit $\varnothing 5,2 + 0,2/0$ müssen Inbusschrauben M5 x 10 eingeschraubt werden.
 3. In alle M5-Gewindebohrungen müssen M5-Sechskant-Flachkopfschrauben eingeschraubt werden.

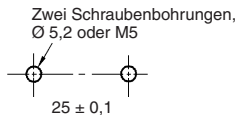
Sicherheitshinweise

■ Ordnungsgemäße Verwendung

Installation

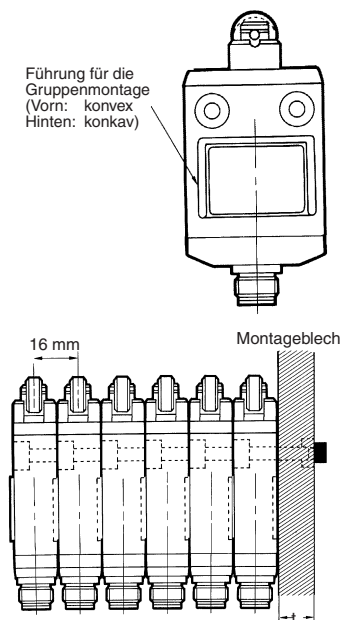
Vergewissern Sie sich, dass die Platte, auf die der D4CC montiert wird, plan ist. Wenn die Platte verzogen ist oder vorstehende Teile aufweist, kann dies zu Fehlfunktionen des D4CC führen.

Befestigungsbohrungen



Es können bis zu 6 Schalter als Gruppe installiert werden. In diesem Fall ist die Einbaulage zu beachten. Der konvexe Teil der Gruppenmontage-Führung an einem Schalter passt zum konkaven Teil der Führung des nächsten Schalters (siehe nachstehende Abbildung). Bei der Befestigung von Schaltergruppen muss die Montagetafel eine Stärke von mindesten 6 mm haben.

Gruppenmontage

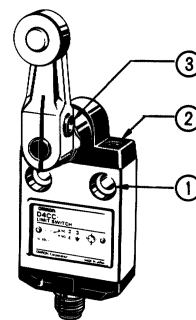


Anzugsdrehmoment

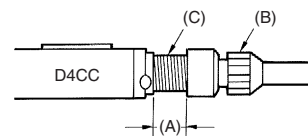
Achten Sie darauf, dass alle Schrauben mit dem jeweiligen in der Tabelle angegebenen Anzugsdrehmoment festgezogen werden.

Nr.	Ausführung	Drehmoment
1	M5-Inbusschraube	4,90 bis 5,88 Nm
2	M3,5-Kopfbefestigungsschraube	0,78 bis 0,88 Nm
3	M5-Inbusschraube	4,90 bis 5,88 Nm

Hinweis: Nach dem Entfernen der beiden Kopfschrauben kann der Kopf um 180° gedreht werden. Ziehen Sie die Schrauben nach dem Ändern der Kopfausrichtung wieder mit dem oben angegebenen Anzugsdrehmoment fest. Achten Sie sorgfältig darauf, dass keine Fremdstoffe in den Schalter eindringen.

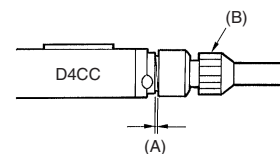


Festziehen des Steckers



Stecker (B) am Steckergewinde des D4CC ansetzen. Stecker dann von Hand drehen, bis der Gewindebereich (C) des Schalters vollständig vom Stecker (B) verdeckt wird und der Abstand (A) fast 0 beträgt. Verwenden Sie kein Werkzeug wie Zangen etc. zum Festziehen des Steckers, um den Stecker nicht zu beschädigen. Stellen Sie jedoch sicher, dass der Stecker ordnungsgemäß festgezogen ist, da der D4CC andernfalls möglicherweise nicht der angegebenen Schutzklasse entspricht. Des Weiteren kann sich der Stecker andernfalls vibrationsbedingt lösen.

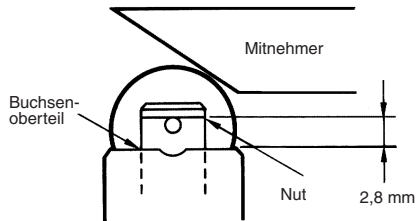
Ordnungsgemäß festgezogener Stecker



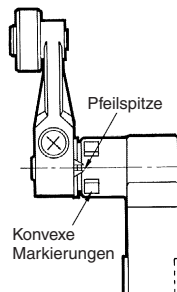
Betätigung

Betätigungsart, Form von Nocke und Mitnehmer, Betätigungsfrequenz und Nachlaufweg haben starken Einfluss auf Lebensdauer und Genauigkeit des Positionsschalters. Aus diesem Grund darf der Mitnehmerwinkel max. 30° betragen, die Oberflächenrauheit des Mitnehmers muss min. 6,3S betragen, und die Härte muss zwischen Hv400 und 500 liegen.

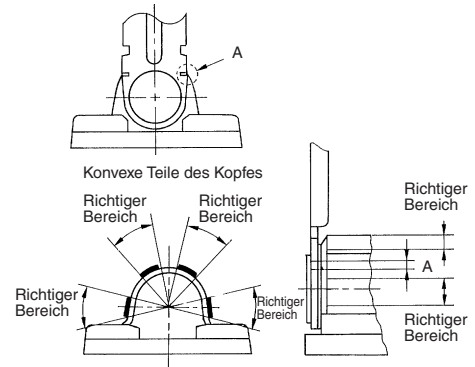
Damit sich der Stößel als Betätiger ordnungsgemäß bewegen kann, müssen die Positionen von Mitnehmer und Nocke sorgfältig eingestellt werden. Die korrekte Position ist erreicht, wenn Stößelnut und Buchsenoberkante eine Flucht ergeben.



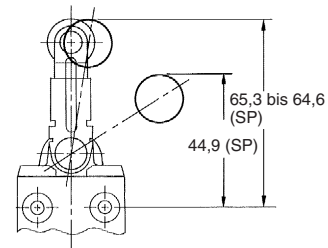
Damit sich der Rollenhebel als Betätiger ordnungsgemäß bewegen kann, müssen Mitnehmer und Nocke so eingestellt werden, dass sich die Pfeilspitze, wie unten gezeigt, zwischen den beiden konvexen Markierungen befindet.



Justieren Sie den Hub des zentralen Rollenhebels zusammen mit Mitnehmer oder Nocke so, dass der konkave Teil (A) des Kopfs wie nachstehend gezeigt zwischen den konvexen Teilen des Kopfs befindet, wenn der zentrale Rollenhebel von Mitnehmer oder Nocke betätigt wird.



Justieren Sie den Hebelweg wie nachfolgend gezeigt auf Basis des Niveaus der Befestigungsbohrungen



Sonstiges

Wenn Fehlfunktionen wie z. B. Rückstellfehler beim Stößelmodell möglich sind, verwenden Sie ein Modell mit einer Gummikappe.

Setzen Sie den Schalter nicht Wasser mit einer Temperatur von mehr als 70°C oder Dampf aus.

Cat. No. C116-DE1-02

Im Sinne der ständigen Produktverbesserung behalten wir uns Änderungen der Technischen Daten ohne vorherige Ankündigung vor.

DEUTSCHLAND

Omron Electronics G.m.b.H
Elisabeth-Selbert-Strasse 17
D-40764 Langenfeld
Tel: +49 (0) 2173 680 00
Fax: +49 (0) 2173 680 04 00
www.omron.de

Berlin Tel: +49 (0) 30 435 57 70
Düsseldorf Tel: +49 (0) 2173 680 00
Hamburg Tel: +49 (0) 40 790 12 600
München Tel: +49 (0) 89 379 07 96
Stuttgart Tel: +49 (0) 7032 81 13 10

ÖSTERREICH

Omron Electronics G.m.b.H.
Brunner Straße 81, A-1230 Vienna
Tel: +43 (0) 1 80 19 00
Fax: +43 (0) 1 80 44 846
www.omron.at

SCHWEIZ

Omron Electronics AG
Sennweidstrasse 44, CH-6312 Steinhausen
Tel: +41 (0) 41 748 13 13
Fax: +41 (0) 41 748 13 45
www.omron.ch
Romanel Tel: +41 (0) 21 643 75 75