

Gekapselte Schalter ZE/ZV/XE/XV

Lange Lebensdauer und hohes Ausschaltvermögen

- ZE, ZV und ZV2 besitzen Basisschalter des Modells Z mit robusten Druckgussgehäusen.
- Erhältlich mit internen Schaltern verschiedener Ausführungen (darunter Gabelkontakte, gehaltene Kontakte und Kontakte mit magnetischer Funkenunterdrückung) sowie mit verschiedenen Betätigern.



Aufbau der Modellnummer

■ Bestellschlüssel

□□-□-2□
1 2 3 4

1. Eingebauter Schalter

- Z: 1-poliger Wechsler (AC)
X: 1-poliger Wechsler (DC)

2. Einbaulage

- E: Seitliche Montage
V: Aufbaumontage
V2: Diagonalmontage (seitlich)

3. Betätiger

- Q: Stößel
Q22: Rollenstößel
Q21: Querrollenstößel
QA2: Rollenhebel
QA277: Einweg-Rollenhebel
N: Abgedichteter Stößel
N22: Abgedichteter Rollenstößel (nur ZE, ZV, ZV2)
N21: Abgedichteter Querrollenstößel (nur ZE, ZV, ZV2)
NA2: Abgedichteter Rollenhebel
NA277: Abgedichteter Einweg-Rollenhebel

4. Kabeleinführung/Erdungsklemme

- Leer: G 1/2/ohne Erdungsklemme
G1: G 1/2/mit Erdungsklemme
G: Pg13,5/mit Erdungsklemme
SG1: 1/2-14NPSM/mit Erdungsklemme
YG1: M20/mit Erdungsklemme
S: 1/2-14NPSM/ohne Erdungsklemme
Y: M20/ohne Erdungsklemme

Bestellinformationen

■ Bestellbezeichnung

Standardschalter

Kontakt	Betätiger	Seitliche Montage		Diagonalmontage (seitlich)		Aufbaumontage		
		Mehrzweckausführung	Abgedichtet (Manschette)	Mehrzweckausführung	Abgedichtet (Manschette)	Mehrzweckausführung	Abgedichtet (Manschette)	
AC-/DC-Last	1-poliger Wechsler	Stößel	ZE-Q-2	ZE-N-2	ZV2-Q-2	ZV2-N-2	ZV-Q-2	ZV-N-2
		Rollenstößel	ZE-Q22-2	ZE-N22-2	ZV2-Q22-2	ZV2-N22-2	ZV-Q22-2	ZV-N22-2
		Querrollenstößel	ZE-Q21-2	ZE-N21-2	ZV2-Q21-2	ZV2-N21-2	ZV-Q21-2	ZV-N21-2
		Rollenhebel	ZE-QA2-2	ZE-NA2-2	ZV2-QA2-2	ZV2-NA2-2	ZV-QA2-2	ZV-NA2-2
		Einweg-Rollenhebel	ZE-QA277-2	ZE-NA277-2	ZV2-QA277-2	ZV2-NA277-2	ZV-QA277-2	ZV-NA277-2
DC-Last	1-poliger Wechsler	Stößel	XE-Q-2	XE-N-2	XV2-Q-2	XV2-N-2	XV-Q-2	XV-N-2
		Rollenstößel	XE-Q22-2	---	XV2-Q22-2	---	XV-Q22-2	---
		Querrollenstößel	XE-Q21-2	---	XV2-Q21-2	---	XV-Q21-2	---
		Rollenhebel	XE-QA2-2	XE-NA2-2	XV2-QA2-2	XV2-NA2-2	XV-QA2-2	XV-NA2-2
		Einweg-Rollenhebel	XE-QA277-2	XE-NA277-2	---	XV2-NA277-2	XV-QA277-2	XV-NA277-2

Hinweis: 1. Das Modell für diagonale Seitenmontage verfügt über eine verbesserte Abdichtung, erhöhte Befestigungsstabilität durch die Verwendung von M5-Schrauben sowie einen festeren Sitz durch breite Montagefläche (31 x 75 mm) und gestattet die Koppelung mehrerer Schalter.

2. Die Modellreihen ZE, ZV und ZV2 besitzen UL- und CSA-Zulassung.

Technische Daten

■ Zulassungen

Agentur	Norm	Zulassungsnummer
UL	UL508	E76675
CSA	CSA C22.2 Nr. 14	LR45746

Hinweis: Die Modelle XE, XV und XV2 besitzen keine UL- und CSA-Zulassung.

■ Zulassungen und Nennwerte

UL/CSA

Modell	Nennspannung	Strom	Leistung (PS)
ZE	125 V AC	15 A	1/8 PS
	250 V AC		1/4 PS
480 V AC			
	125 V DC	0,5 A	---
	250 V DC	0,25 A	

■ Nennwerte

Kontakt	Kontakt	Nennspannung	Nicht-induktive Last				Induktive Last			
			Ohmsche Last		Lampenlast		Induktive Last		Motorlast	
			Öffner	Schließer	Öffner	Schließer	Öffner	Schließer	Öffner	Schließer
ZE-□ ZV-□ ZV2-□		125 V AC	15 A		3 A	1,5 A	15 A		5 A	2,5 A
		250 V AC	15 A		2,5 A	1,25 A	15 A		3 A	1,5 A
		480 V AC	10 A		1,5 A	0,75 A	6 A		1,5 A	0,75 A
		125 V DC	0,5 A		0,5 A		0,05 A		0,05 A	
		250 V DC	0,25 A		0,25 A		0,03 A		0,03 A	
XE-□ XV-□ XV2-□		8 V DC	15 A		3 A	3 A	15 A	15 A	10 A	10 A
		14 V DC	15 A		3 A	3 A	15 A	10 A	10 A	10 A
		30 V DC	15 A		3 A	3 A	10 A	10 A	10 A	6 A
		125 V DC	10 A		3 A	1,5 A	7,5 A	6 A	6 A	4 A
		250 V DC	3 A		1,5 A	0,75 A	2 A	1,5 A	2 A	1 A

- Hinweis:** 1. Die oben angegebenen Werte beziehen sich auf Standardströme.
 2. Die induktiven Lasten haben einen Leistungsfaktor von min. 0,4 (AC) und eine Zeitkonstante von max. 7 ms (DC).
 3. Die Lampenlast hat einen Einschaltstrom in zehnfacher Höhe des Dauerstroms.
 4. Die Motorlast hat einen Einschaltstrom in sechsfacher Höhe des Dauerstroms.

Einschaltstrom	Öffner	max. 30 A
	Schließer	max. 15 A

■ Eigenschaften

Schutzklasse	IP65 (siehe Hinweis 2)
Haltbarkeit (siehe Hinweis 3)	Mechanisch: Z□: min. 10.000.000 Schaltspiele X□: min. 1.000.000 Schaltspiele Elektrisch: Z□: min. 500.000 Schaltspiele bei 15 A, 250 V AC, ohmsche Last X□: min. 100.000 Schaltspiele bei 10 A, 125 V DC, ohmsche Last
Betätigungsgeschwindigkeit	Ausführung mit Stößel: 0,01 mm/s bis 0,5 m/s Ausführung mit Hebel: 0,02 mm/s bis 0,5 m/s
Betätigungsfrequenz	Mechanisch: 120 Schaltspiele/Minute Elektrisch: 20 Schaltspiele/Minute
Nennfrequenz	50/60 Hz
Isolationswiderstand	min. 100 MΩ (bei 500 V DC)
Kontaktwiderstand	max. 15 mΩ (Anfangswert)
Klemmentemperaturzunahme	max. 50°
Isolationsprüfspannung	1.000 V AC, 50/60 Hz für 1 Minute zwischen Klemmen gleicher Polarität 2.000 V AC, 50/60 Hz für 1 Minute zwischen Strom führenden Metallteilen und Erde sowie zwischen allen Klemmen und nicht Strom führenden Metallteilen (1.500 V AC bei Z□-Modellen und X□-Modellen)
Vibrationsfestigkeit	Fehlfunktion: 10 bis 55 Hz, 1,5-mm-Doppelamplitude (siehe Hinweis 4)
Stoßfestigkeit (siehe Hinweis 4)	Zerstörung: min. 1.000 m/s ² Fehlfunktion: min. 100 m/s ² (siehe Hinweis 5), min. 50 m/s ² (siehe Hinweis 6)
Umgebungstemperatur (siehe Hinweis 1)	Betrieb: -10°C bis 80°C (ohne Eisbildung)
Luftfeuchtigkeit	Bei Betrieb: Mehrzweckausführung: max. 85 % Abgedichtete Ausführung: max. 95 %
Gewicht	ca. 260 bis 280 g

- Hinweis:** 1. Die oben angegebenen Werte sind Anfangswerte.
 2. IP65 bei Modellen □E-N sowie IP60 bei Modellen □E-Q.
 3. Die Werte basieren auf einer Betriebstemperatur von 5 °C bis 35 °C und einer relativen Luftfeuchtigkeit von 40 % bis 70 %. Für weitere Informationen über andere Betriebsumgebungen wenden Sie sich bitte an den OMRON-Vertrieb.
 4. An den Betätigungs-Endpositionen.
 5. Nur bei Stößel, abgedichtetem Stößel, Rollenhebel und abgedichtetem Rollenhebel.
 6. Nur bei Querrollenstößel, abgedichtetem Querrollenstößel, Rollenstößel und abgedichtetem Rollenstößel.

■ Betätigungseigenschaften

Modell	ZE-Q-2	XE-Q-2	ZE-Q22-2	XE-Q22-2	ZE-Q21-2
BTK	2,45 bis 3,43 N	max. 5,00 N	2,45 bis 3,43 N	max. 5,00 N	2,45 bis 3,43 N
min. RSK	1,12 N	1,12 N	1,12 N	1,12 N	1,12 N
max. VLW	0,4 mm	0,9 mm	0,5 mm	0,9 mm	0,5 mm
min. NLW	5,5 mm	5,5 mm	3,6 mm	3,6 mm	3,6 mm
max. USW	0,05 mm	0,47 mm	0,05 mm	0,47 mm	0,05 mm
SP	38,2±0,8 mm		49,7±1 mm		49,7±1 mm

Modell	XE-Q21-2	ZE-QA2-2	XE-QA2-2	ZE-QA277-2	XE-QA277-2	ZE-N-2
BTK	max. 5,00 N	max. 5,59 N	max. 6,47N	5,59 N	6,47 N	7,85 N
min. RSK	1,12 N	1,67 N	1,67 N	1,67 N	1,67 N	2,35 N
max. VLW	0,9 mm	4 mm	6 mm	4 mm	6 mm	2 mm
min. NLW	3,6 mm	6 mm	5,5 mm	6 mm	5,5 mm	5 mm
max. USW	0,47 mm	0,4 mm	0,72 mm	0,4 mm	0,72 mm	0,1 mm
SP	49,7±1 mm	---				45,8±0,8 mm

Modell	XE-N-2	ZE-N22-2	ZE-N21-2	ZE-NA2-2	XE-NA2-2	ZE-NA277-2
BTK	10,20 N	4,90 N		6,28 N	7,26 N	6,28 N
min. RSK	2,35 N	0,98 N		2,26 N	2,26 N	2,26 N
max. VLW	3 mm	1 mm		5 mm	6 mm	5 mm
min. NLW	4 mm	3,5 mm		6 mm	5,5 mm	6 mm
max. USW	0,47 mm	0,12 mm		0,4 mm	0,72 mm	0,4 mm
SP	45,8±0,8 mm	49,7±0,8 mm		---		

Modell	XE-NA277-2	ZV(2)-Q-2	XV(2)-Q-2	ZV(2)-Q22-2	XV(2)-Q22-2
BTK	7,26 N	2,45 bis 3,43 N	max. 5,00 N	2,45 bis 3,43 N	max. 5,00 N
min. RSK	2,26 N	1,12 N	1,12 N	1,12 N	1,12 N
max. VLW	6 mm	0,4 mm	0,9 mm	0,5 mm	0,9 mm
min. NLW	5,5 mm	5,5 mm	5,5 mm	3,6 mm	3,6 mm
max. USW	0,72 mm	0,05 mm	0,47 mm	0,05 mm	0,47 mm
SP	---	63,7±0,8 mm (ZV-Q-2, XV-Q-2) (siehe Hinweis 1)		75,2±0,8 mm (ZV-Q-22.2, XV-Q21-2) (siehe Hinweis 2)	

Modell	ZV(2)-Q21-2	XV(2)-Q21-2	ZV(2)-QA2-2	XV(2)-QA2-2	ZV(2)-QA277-2
BTK	2,45 bis 3,43 N	max. 5,00 N	max. 5,59 N	max. 6,47 N	5,59 N
min. RSK	1,12 N	1,12 N	1,67 N	1,67 N	1,67 N
max. VLW	0,5 mm	0,9 mm	4 mm	6 mm	4 mm
min. NLW	3,6 mm	3,6 mm	6 mm	5,5 mm	6 mm
max. USW	0,05 mm	0,47 mm	0,4 mm	0,72 mm	0,4 mm
SP	75,2±0,8 mm (ZV-Q22-2, XV-Q21-2) (siehe Hinweis 3)		---		

- Hinweis:** 1. Der SP für ZV2-Q-2/XV2-Q-2 liegt bei 24,2±0,8 mm.
 2. Der SP für ZV2-Q22-2/XV2-Q22-2 liegt bei 35,7±1 mm.
 3. Der SP für ZV2-Q21-2/XV2-Q21-2 liegt bei 35,7±0,8 mm.

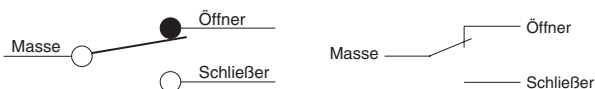
Modell	XV(2)-QA277-2	ZV(2)-N-2	XV(2)-N-2	ZV(2)-N22-2	ZV(2)-N21-2	ZV(2)-NA2-2
BTK	6,47 N	7,85 N	10,20 N	4,90 N		6,28 N
min. RSK	1,67 N	2,35 N	2,35 N	0,98 N		2,26 N
max. VLW	6 mm	2 mm	3 mm	1 mm		5 mm
min. NLW	5,5 mm	5 mm	4 mm	3,5 mm		6 mm
max. USW	0,72 mm	0,1 mm	0,47 mm	0,12 mm		0,4 mm
SP	---	71,4±0,8 mm (ZV-N-2, XV-N-2) (siehe Hinweis 1)		75,2±0,8 mm (ZV-N22-2, ZV-N21-2) (siehe Hinweis 2)		---

- Hinweis:** 1. Der SP für ZV2-N-2/XV2-N-2 liegt bei 31,9±0,8 mm.
 2. Der SP für ZV2-N22-2/ZV2-N21-2 liegt bei 35,7±0,8 mm.

Modell	XV(2)-NA2-2	ZV(2)-NA277-2	XV(2)-NA277-2
BTK	7,26 N	6,28 N	7,26 N
min. RSK	2,26 N	2,26 N	2,26 N
max. VLW	6 mm	5 mm	6 mm
min. NLW	5,5 mm	6 mm	5,5 mm
max. USW	0,72 mm	0,4 mm	0,72 mm
max. FS.	---		
SP	---		

■ Kontaktform

ZE-□, ZV-□, ZV2-□
XE-□, XV-□, XV2-□



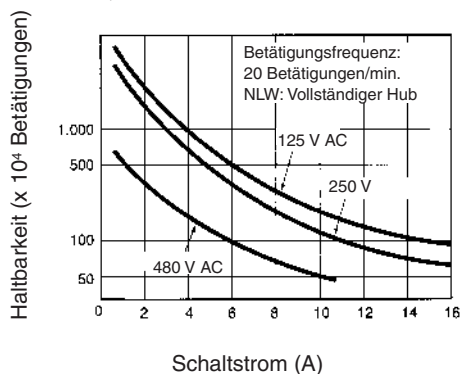
Hinweis: Stellen Sie beim XE-□, XV-□ und XV2-□ sicher, dass die Masse an die +Klemme angeschlossen wird.

EN60947-5-1

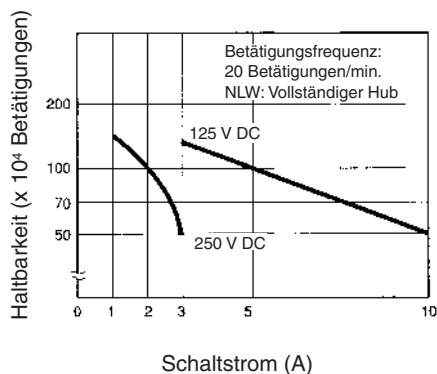
Kennlinien

■ Elektrische Lebensdauer

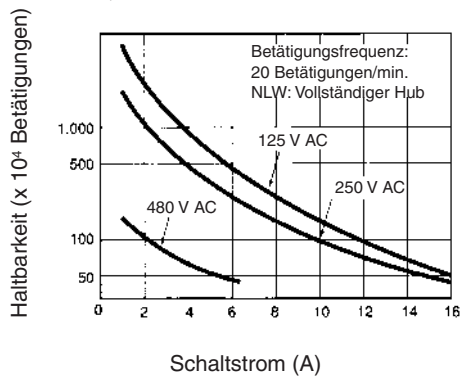
ZE ($\cos\phi = 1$)



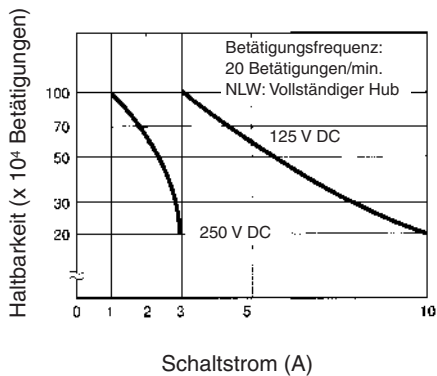
XE (L/R = 0)



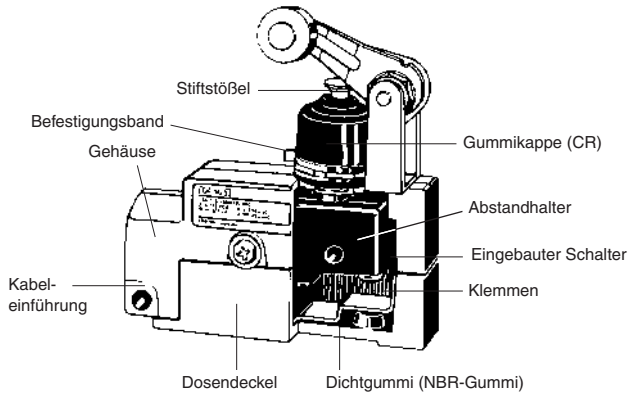
ZE ($\cos\phi = 0,4$)



XE (L/R = 7 ms)



Bezeichnungen

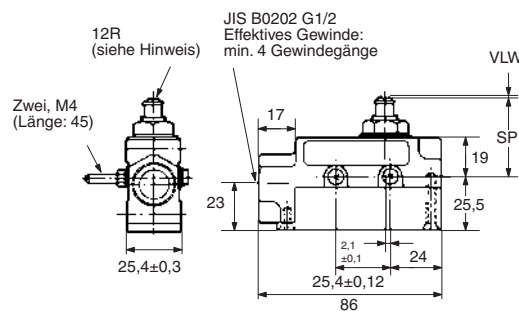
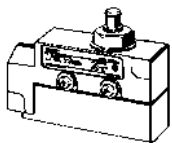


Abmessungen

- Hinweis:**
1. Sofern nicht anders angegeben, sind sämtliche Abmessungen in Millimeter.
 2. Sofern nicht anders angegeben, gilt für alle Maße eine Toleranz von $\pm 0,4$ mm.
 3. In den Zeichnungen der Schalter für die Aufbaumontage (ZV) sind die Montageflächen durch unterbrochene Linien (abwechselnd ein langer Strich und zwei kurze Striche) dargestellt.

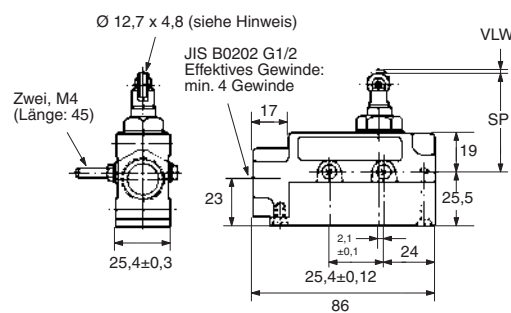
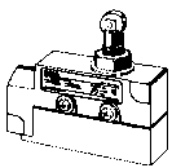
Seitliche Montage

Stößel ZE-Q-2, XE-Q-2



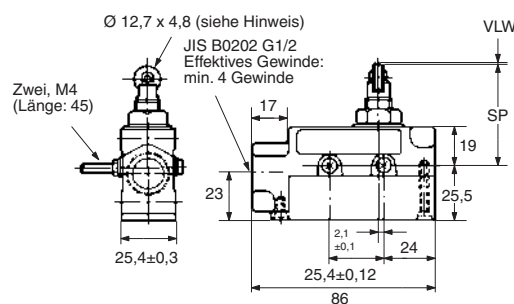
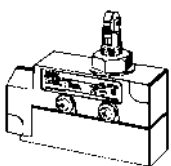
Hinweis: Edelstahlstößel

Rollenstößel ZE-Q22-2, XE-Q22-2



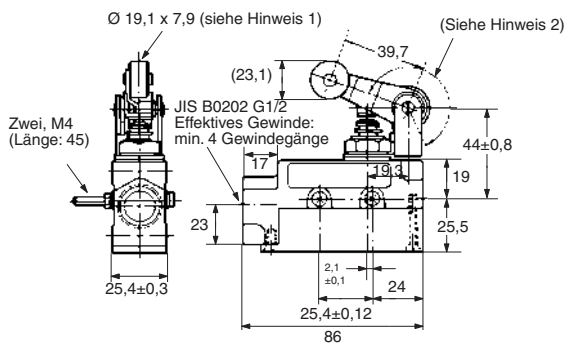
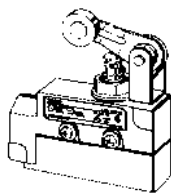
Hinweis: Edelstahlrolle

Schrägrollenstößel ZE-Q21-2, XE-Q21-2



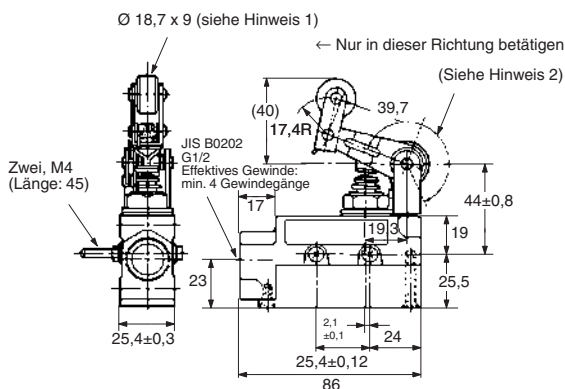
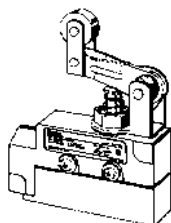
Hinweis: Edelstahlrolle

Rollenarmhebel
ZE-QA2-2, XE-QA2-2



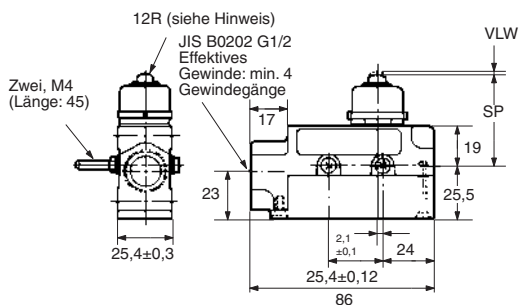
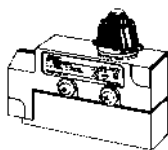
Hinweis: 1. Gesinterte rostfreie Rolle
2. Einstellbar zwischen 0° und 225°

Einweg-Rollenarmhebel
ZE-QA277-2, XE-QA277-2



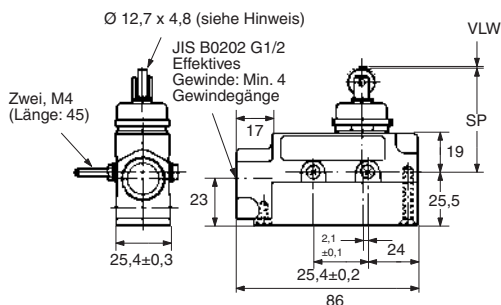
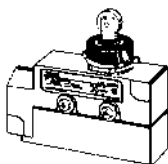
Hinweis: 1. Rolle aus rostfreier Legierung
2. Einstellbar zwischen 0° und 225°

Kuppenstößel
ZE-N-2, XE-N-2



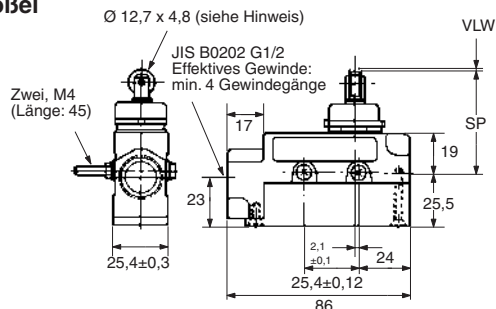
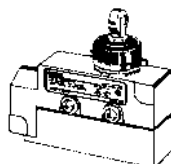
Hinweis: Edelstahlstößel

Abgedichteter Rollenstößel
ZE-N22-2



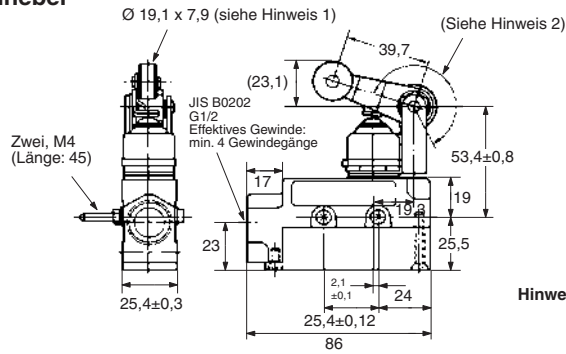
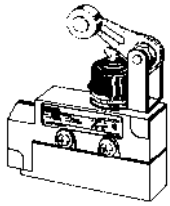
Hinweis: Edelstahlrolle

Abgedichteter Schrägrollenstößel
ZE-N21-2



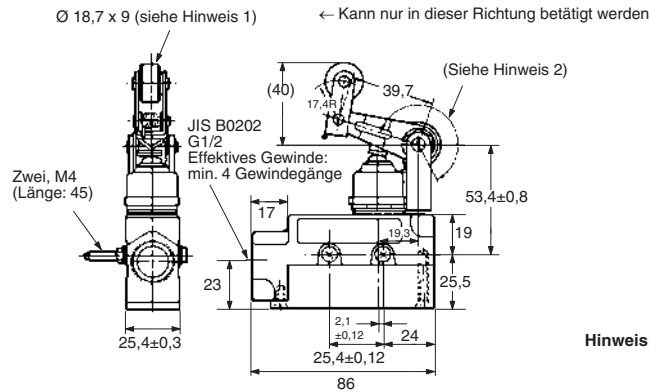
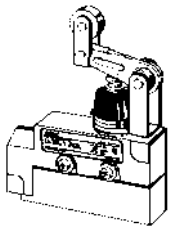
Hinweis: Edelstahlrolle

**Abgedichteter Rollenarmhebel
ZE-NA2-2, XE-NA2-2**



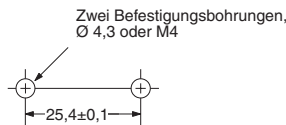
- Hinweis:** 1. Edelstahlrolle
2. Einstellbar zwischen 0° und 225°

**Abgedichteter Einweg-Rollenarmhebel
ZE-NA277-2, XE-NA277-2**



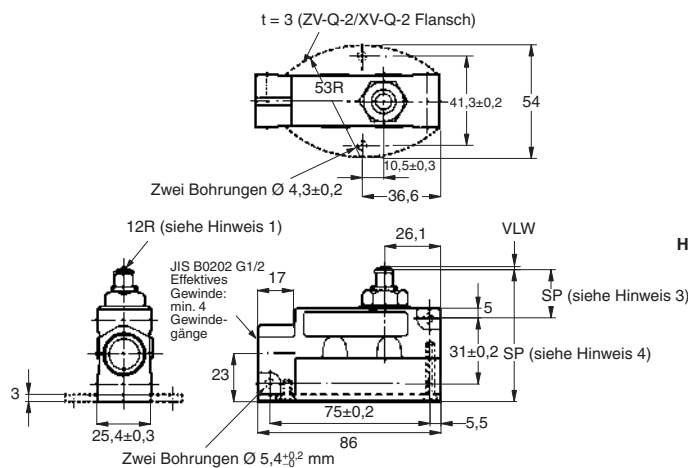
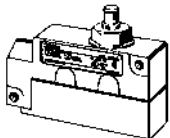
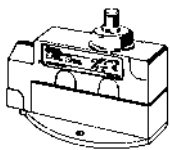
- Hinweis:** 1. Edelstahlrolle
2. Einstellbar zwischen 0° und 225°

Befestigungsbohrung



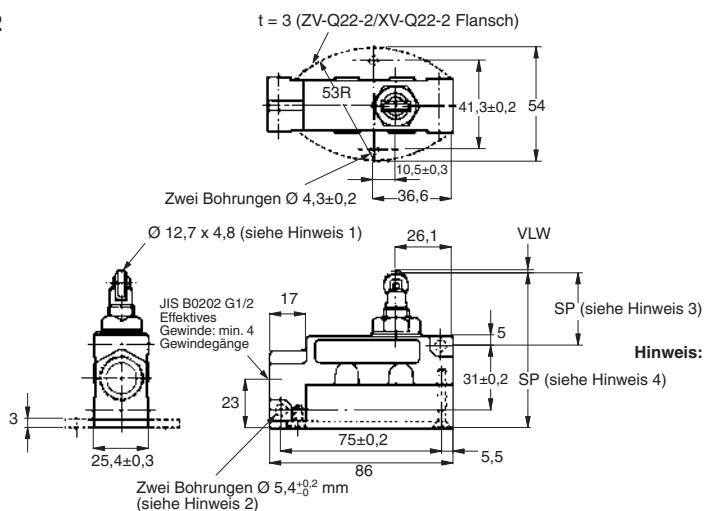
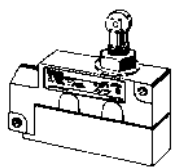
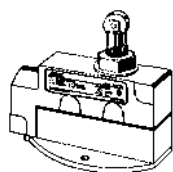
Aufbaumontage/Diagonale Montage (seitlich)

**Stößel
ZV(2)-Q-2, XV(2)-Q-2**



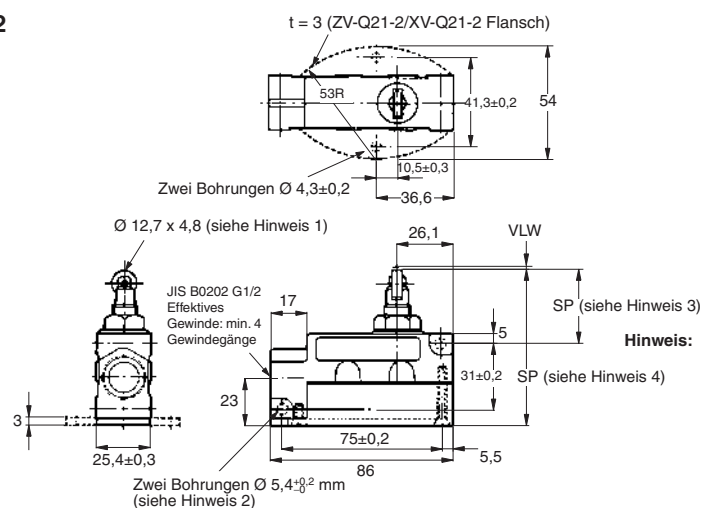
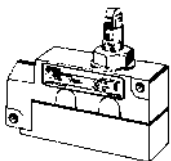
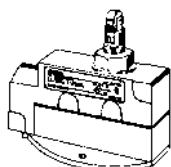
- Hinweis:** 1. Edelstahlstößel
2. Nur der ZV2-Q-2 und XV2-Q-2 besitzen Befestigungsbohrungen.
3. SP für ZV2-Q-2 und XV2-Q-2 ist 24,2 \pm 0,8 mm.

Rollenstößel
ZV(2)-Q22-2, XV(2)-Q22-2



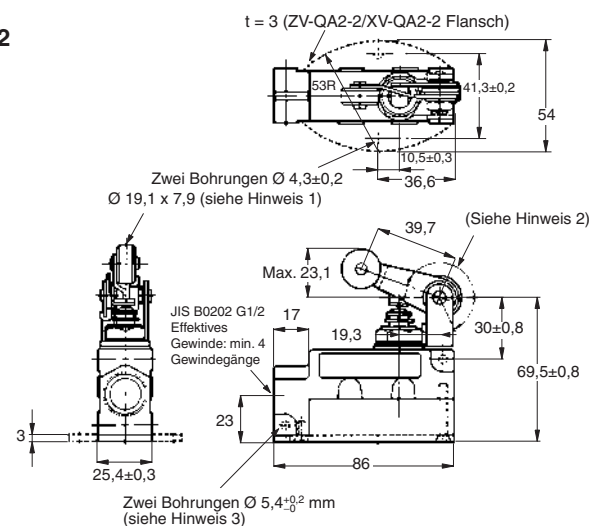
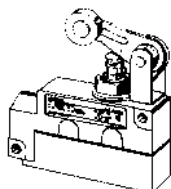
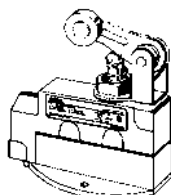
- Hinweis:**
1. Edelstahlrolle
 2. Nur der ZV2-Q22-2 und XV2-Q22-2 besitzen Befestigungsbohrungen.
 3. SP für ZV2-Q22-2 und XV2-Q22-2 ist 35,7±1 mm.

Schrägrollenstößel
ZV(2)-Q21-2, XV(2)-Q21-2



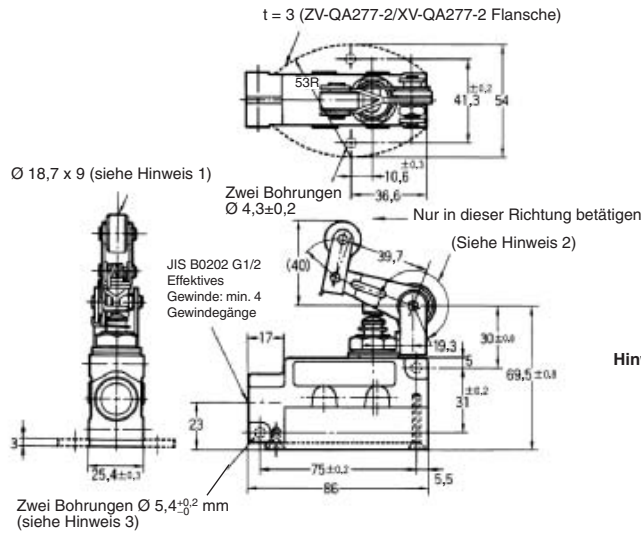
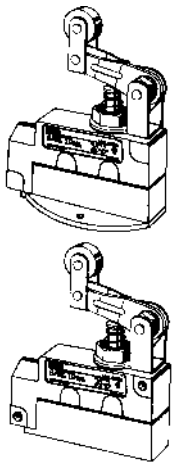
- Hinweis:**
1. Edelstahlrolle
 2. Nur der ZV2-Q21-2 und XV2-Q21-2 besitzen Befestigungsbohrungen.
 3. SP für ZV2-Q21-2 und XV2-Q21-2 ist 35,7 ± 0,8 mm.

Rollenarmhebel
ZV(2)-QA2-2, XV(2)-QA2-2



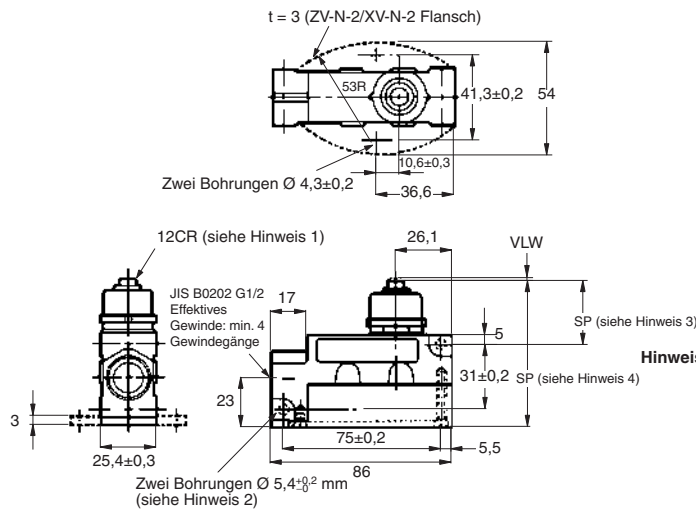
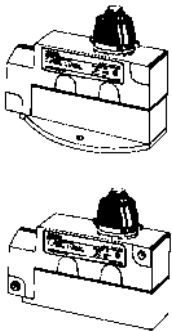
- Hinweis:**
1. Rolle aus gesinterter rostfreier Legierung
 2. Einstellung zwischen 0° und 225°.
 3. Nur der ZV2-QA2-2 und XV2-QA2-2 besitzen Befestigungsbohrungen.

Einweg-Rollenarmhebel
ZV(2)-QA277-2, XV(2)-QA277-2



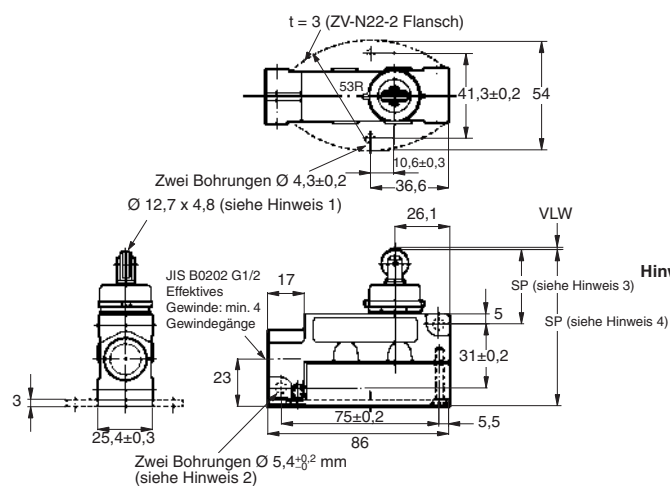
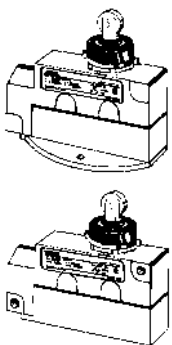
- Hinweis:**
1. Edelstahlrolle
 2. Einstellung zwischen 0° und 225°.
 3. Nur der ZV2-QA277-2 und XV2-QA277-2 besitzen Befestigungsbohrungen.

Kuppenstößel
ZV(2)-N-2, XV(2)-N-2



- Hinweis:**
1. Edelstahlstößel
 2. Nur der ZV2-N-2 und XV2-N-2 besitzen Befestigungsbohrungen.
 3. SP für ZV2-N-2 und XV2-N-2 ist 31,9±0,8 mm.

Abgedichteter Rollenstößel
ZV(2)-N22-2



- Hinweis:**
1. Edelstahlrolle
 2. Nur der ZV2-N22-2 besitzt Befestigungsbohrungen.
 3. SP für ZV2-N22-2 ist 35,7±0,8 mm.

Sicherheitshinweise

■ Ordnungsgemäße Verwendung

Installation

Bei den gekapselten Rollenhebelschaltern wurde der Rollenhebel werksseitig vorläufig festgezogen, sodass seine Position später justiert werden kann. Achten Sie bei der Installation des Schalters darauf, den Rollenarm so festzuziehen, dass er sich während des Betriebs nicht lösen kann.

Um für Abdichtung im Bereich der seitlichen Befestigungsschrauben des gekapselten Schalters zu sorgen, setzen Sie alle O-Ringe ordnungsgemäß ein und sichern sie mit den Kontermuttern.

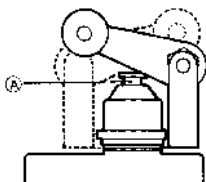
Für erhöhte Abdichtung des Schalters empfiehlt sich der Einsatz eines SC-Steckverbinders.

Achten Sie beim Einführen von Kabeln darauf, dass keine Späne oder andere Fremdkörper in den Schalter gelangen.

Sicherheitshinweise zur Betriebsumgebung

Der Betrieb im Freien sowie der Einfluss von Schneidöl, Lösungsmitteln und anderen Chemikalien kann zur Beeinträchtigung der Dichtmaterialien führen. Prüfen Sie Ihre Geräte diesbezüglich, und wenden Sie sich bei abzusehenden Problemen an den OMRON-Vertrieb.

Schützen Sie den Bereich A mit Fett, um die mechanische Lebensdauer und Leistung des Positionsschalters zu erhalten. Die Verwendung von Molybdänschmierfett wird empfohlen.



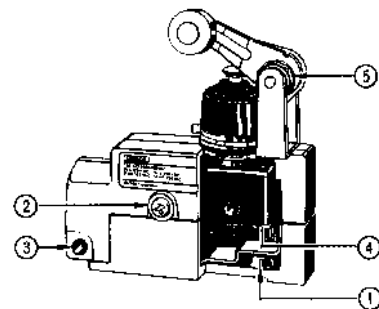
Anzugsdrehmoment

Lose Schrauben können zu Fehlfunktionen führen. Achten Sie darauf, dass alle Schrauben mit dem jeweiligen nachstehend angegebenen Anzugsdrehmoment festgezogen werden.

Nr.	Beschreibung	Drehmoment
1	Befestigungsschraube für die Abdeckung	1,18 bis 1,37 Nm
2	Befestigungsschraube für den Schalter (siehe Hinweis 1)	1,18 bis 1,37 Nm
3	Befestigungsschraube für den Schalter (siehe Hinweis 2)	4,90 bis 5,88 Nm
4	Schalter-Klemmschraube (M4-Schrauben für den Kopf)	0,78 bis 1,18 Nm
5	Rollenhebel-Befestigungsmutter	4,90 bis 5,88 Nm

Hinweis: 1. Dieser Drehmomentbereich gilt sowohl für seitliche als auch für Aufbaumontage. (M4-Schrauben für den Kopf)

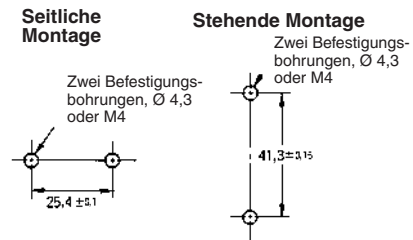
2. Dieser Drehmomentbereich gilt für die seitliche Diagonalmontage. (M5-Inbusschraube)



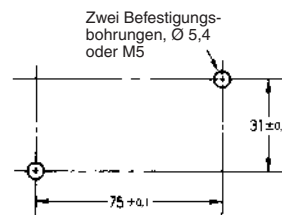
SÄMTLICHE ABMESSUNGEN IN MILLIMETER.
Umrechnungsfaktor Millimeter – Zoll: 0,03937. Umrechnungsfaktor Gramm – Unzen: 0,03527.

Installation

Befestigungsbohrungen



Seitliche diagonale Befestigung



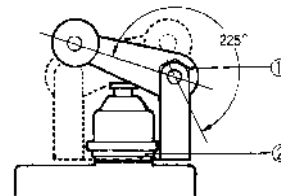
Betätigung

- Betätigungsart, Form von Nocke und Mitnehmer, Betätigungsfrequenz und Nachlaufweg haben starken Einfluss auf Lebensdauer und Genauigkeit des Positionsschalters. Vergewissern Sie sich, dass die Nockenrundung sanft genug ist.
- Prüfen Sie den Nachlaufweg auf ausreichende Reserve. Der tatsächliche Nachlaufweg sollte das 0,7- bis 1-Fache des Nenn-Nachlaufwegs betragen.

Spezienschraubenschlüssel

Nach dem Lösen der Mutter kann der Rollenhebel innerhalb eines Bereichs von 225° frei eingestellt werden.

Nach dem Lösen der Mutter kann der Halter des Rollenhebels in jede beliebige Richtung verstellt werden.



Ein Spezienschraubenschlüssel ist separat erhältlich.

Modell: SUPANA FÜR ZE

Achten Sie beim Lösen der Mutter darauf, dass keine Fremdstoffe daran haften.